

## Monteringsvejledning

Rullegardin – Udspændingswire med klemmebeslag

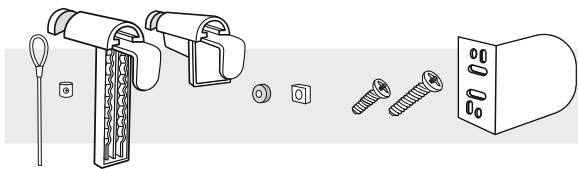


! Bemærk! Klip ikke udspændingswiren over før sidste trin er udført.

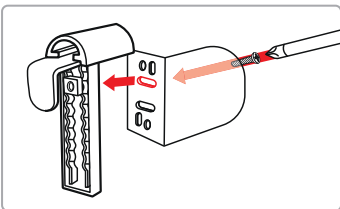
### > Trin 1: Har du alt?

#### Et sæt består af:

2x Udspændingswirer, 2x Spændeskruer, 2x Klemmebeslag (øverste del) med dækkappe, 2x Klemmebeslag (nederste del) med dækkappe, 2x Afstandsskiver, 4x Firkantede møtrikker, 2x Korte bolte, 2x Lange bolte, 2x Beslag

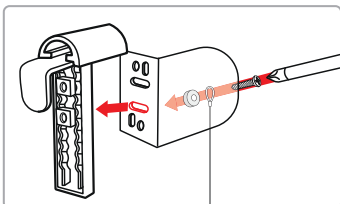


### > Trin 2a: Monter beslaget på det øverste klemmebeslag



Placer det øverste klemmebeslag mod beslaget og fastgør med en kort bolt og en firkantet møtrik i det øverste ovale hul.

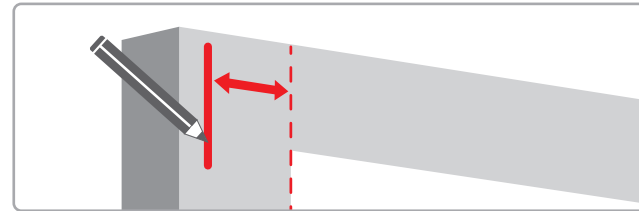
### > Trin 2b: Monter udspændingswiren på det øverste klemmebeslag



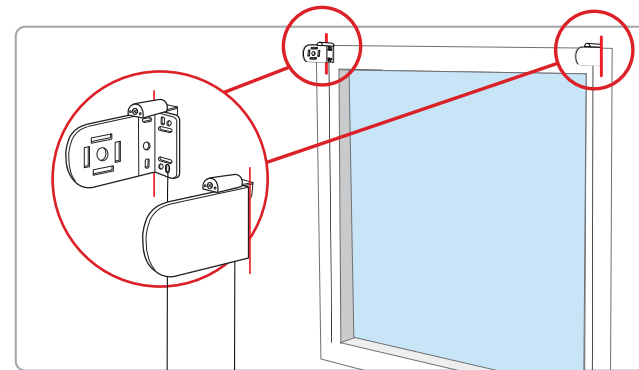
Fastgør afstandsskiven og udspændingswiren ved at skrue en lang bolt og en firkantet møtrik i det nederste ovale hul.

### > Trin 3: Fastgørelse af den øverste del

Tegn en streg med en blyant i den bestilte bredde. Sørg for ens overlapp på begge sider af vinduet, så rullegardinet ruller præcist i midten af vinduet.

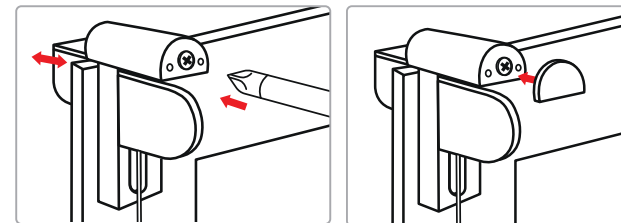


Placer beslagene på de steder, du lige har markeret.



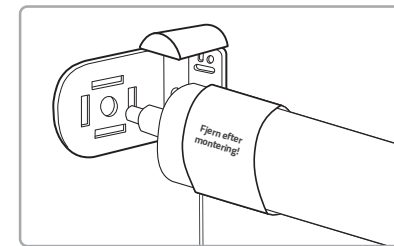
### > Trin 4: Monter de øverste klemmebeslag på vinduet

Monter klemmebeslaget på dit vindue som vist nedenfor. Med skruen på forsiden kan du justere og fastspænde den sølvfarvede ende til vinduet. Sæt derefter dækkappen over boltene.



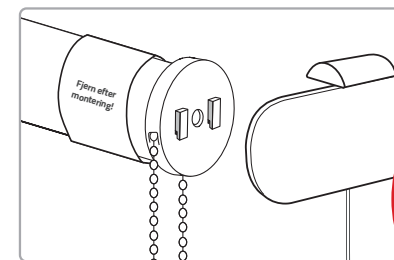
! Bemærk! Gentag trin 2 til og med 4 på højre side.

### > Trin 5a: Monter rullegardinet



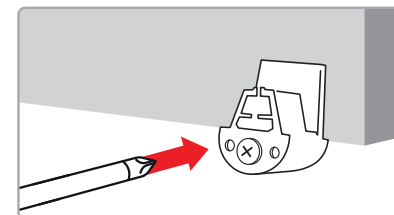
Placer siden med trykknop i beslaget.

### > Trin 5b: Monter rullegardinet.



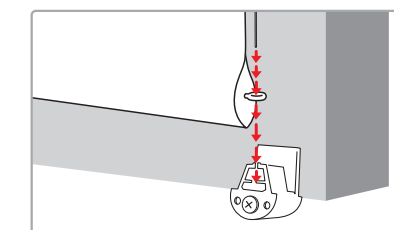
Sæt kædesiden ind i det andet beslag.

### > Trin 6: Monter de nederste klemmebeslag



Fastgør de nederste klemmebeslag på vinduesrammens underside, lige under øjet på bundlisten.

### > Trin 7: Stram udspændingswiren

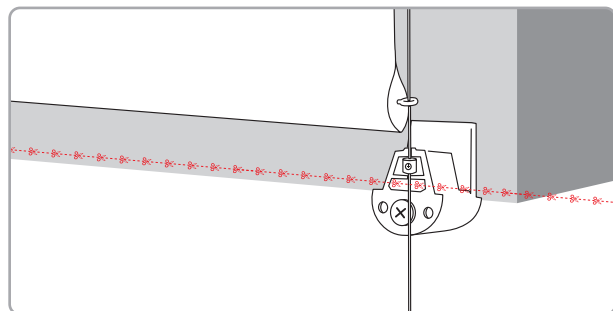
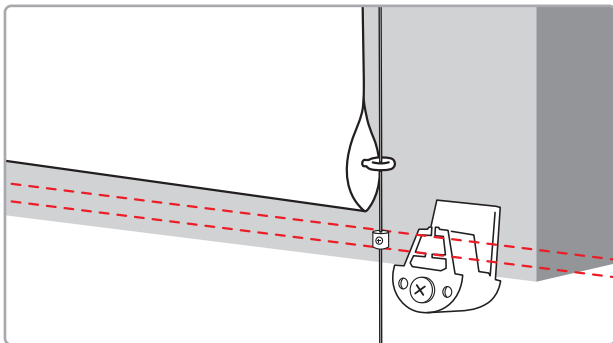


Før udspændingswiren gennem øjet på bundlisten.



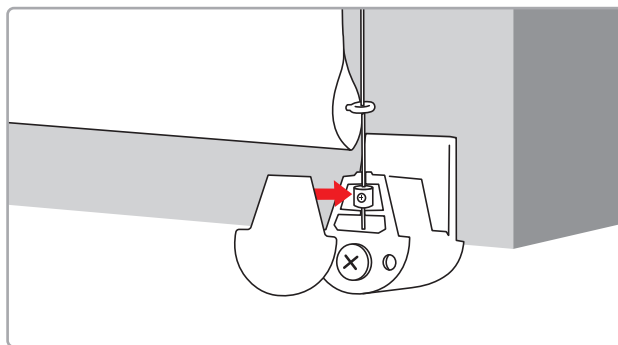
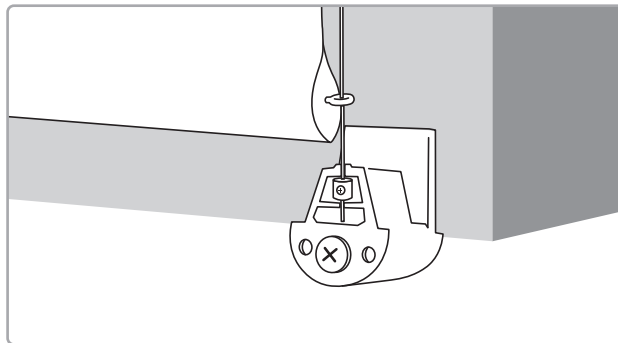
### > Trin 7: Stram udspændingswiren (fortsat)

Træk udspændingswiren stram, og spænd den derefter fast ved at spænde spændeskruen fast ved klemmebeslagets underside. Klip den overskydende wire af med en tang.



### > Trin 8: Til sidst

Placer dækkappen på de nederste klemmebeslag.



Bemærk! Gentag trin 6 til og med 8 på højre side.

### > Montering af kædeholder (børnesikring)

Monter kædeholderen, så kæden strammes let og dermed ikke kan udgøre en fare for børn.



## ADVARSEL

**Læs følgende instruktioner før brug!**

> **Børnesikkerhed**

Børn kan blive viklet ind i snore og kæder.  
Følg nedenstående anvisninger for at mindske risikoen for, at dit barn kommer til skade.

- ✓ Hold altid træksnore og kæder uden for børns rækkevidde. Snore kan blive viklet rundt omkring barnets hals.
- ✓ Placér senge, tremmesenge og andre møbler uden for rækkevidde af træksnore og kæder.
- ✓ Bind ikke snore og kæder sammen. Sørg for, at snorene ikke danner løkker, eller at kæderne bliver sammenfiltrede.

Brug altid de medfølgende kæde- og snorholdere!

### > Garanti og reparation

Gardiner fra Veneta.com leveres som standard med 8 års garanti. Har du modtaget et defekt eller beskadiget produkt?

Så giv os hurtigst muligt besked via [dk.veneta.com/kundeservice](https://dk.veneta.com/kundeservice), og vedhæft et billede af det beskadigede eller defekte produkt. Vi vil herefter kontakte dig inden for 2 hverdage.



OBS! Monter og brug de medfølgende dele i henhold til instruktionerne.

