

# VENETA.COM

## Monteringsvejledning Rullegardin - Udspændingswire

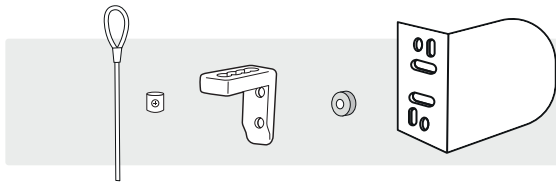


⚠ Bemærk! Klip ikke udspændingswiren over før sidste trin er udført.

### > Trin 1: Har du alt?

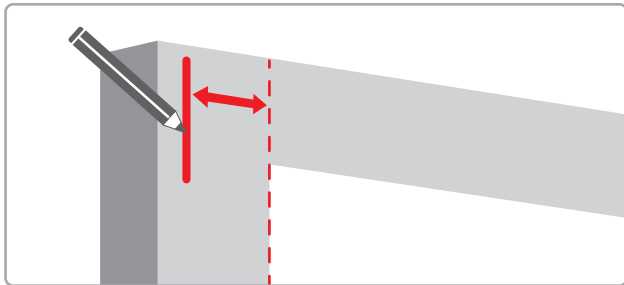
#### Et sæt består af:

- 2x Udspændingswires
- 2x Spændeskruer
- 2x Fastspændingsbeslag
- 2x Afstandsskive
- 2x Beslag



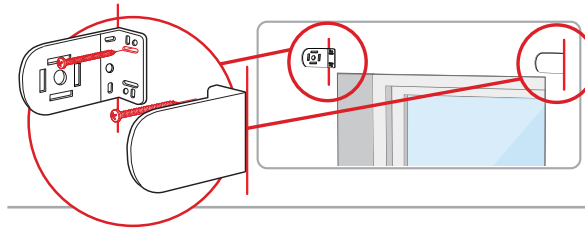
### > Trin 2: Fastgørelse af den øverste del

Tegn en streg med en blyant i den bestilte bredde. Sørg for ens overlap på begge sider af vinduet, så rullegardinet ruller præcist i midten af vinduet.

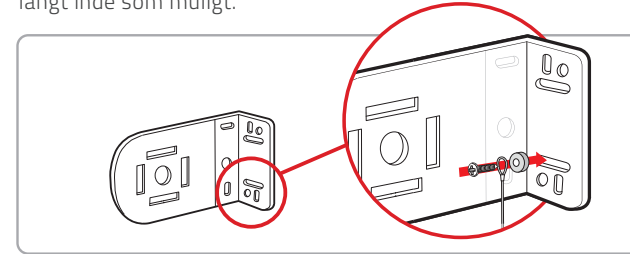


### > Trin 2: fortsat: Fastgørelse af den øverste del

Monter beslagene på de steder, du lige har markeret. Brug kun det øverste, store hul i beslagene.

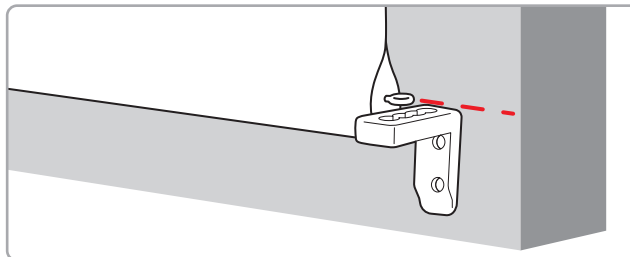
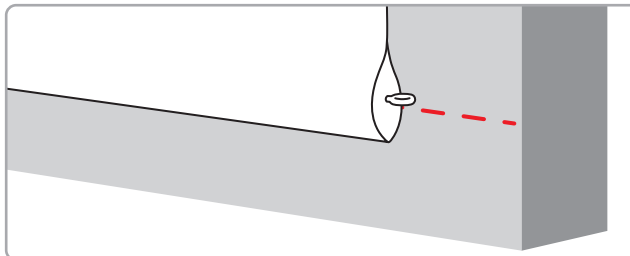


Fastgør afstandsskiven og udspændingswiren ved at skru en skue i det nederste store hul i rullegardinbeslaget. Gør dette så langt inde som muligt.



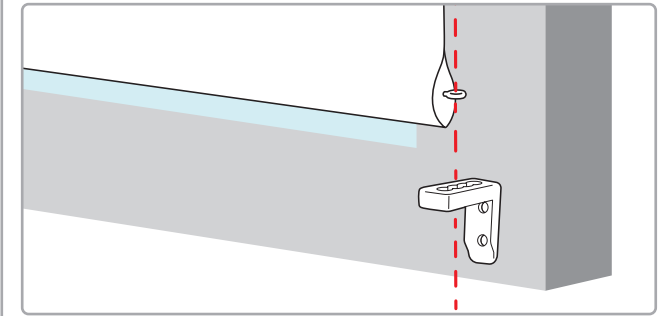
### > Trin 3: Fastgørelse af den nederste del med udspændingswiren

Rul gardinet ned til den ønskede bundposition, og skru fastspændingsbeslaget fast lige under øjet på bundlisten.

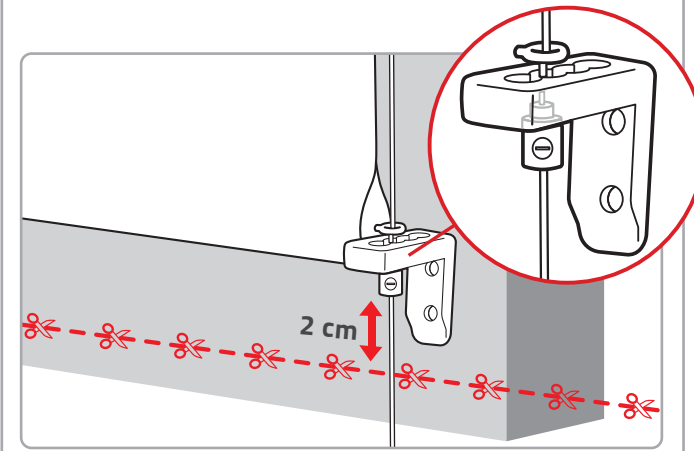


### > Trin 4: Stram wiren

Før wiren gennem øjet på bundlisten og derefter gennem fastspændingsbeslaget. Monter spændeskruen på wiren og stram den til. Mens wiren holdes stramt, spænd og klip wiren over, 2 cm under fastspændingsbeslaget.



Afslut med at skubbe spændeskruen på wiren. Træk udspændingswiren stram, og spænd den fast med spændeskruen. Til sidst klipper du wiren af med en tang cirka 2 cm under spændeskruen.



### > Trin 5: Afslutning

Monter kædeholderen i henhold til den medfølgende monteringsvejledning for dit rullegardin.

⚠ Bemærk: Monter og brug altid de medfølgende dele i henhold til instruktionerne.

VENETA.COM

? Spørgsmål? Gå til [dk.veneta.com/kundeservice](https://dk.veneta.com/kundeservice)

VENETA.COM





## ADVARSEL

Læs følgende instruktioner før brug!

### > Børnesikkerhed

Børn kan blive viklet ind i snore og kæder. Følg nedenstående anvisninger for at mindske risikoen for, at dit barn kommer til skade.

- ✓ Hold altid træksnore og kæder uden for børns rækkevidde. Snore kan blive viklet rundt omkring barnets hals.
- ✓ Placér senge, tremmesenge og andre møbler uden for rækkevidde af træksnore og kæder.
- ✓ Bind ikke snore og kæder sammen. Sørg for, at snorene ikke danner løkker, eller at kæderne bliver sammenfiltrede.

Brug altid de medfølgende kæde- og snorholdere!



### > Garanti og reparation

Gardiner fra Veneta.com leveres som standard med 8 års garanti. Har du modtaget et defekt eller beskadiget produkt?

Så giv os hurtigst muligt besked via [dk.veneta.com/kundeservice](https://dk.veneta.com/kundeservice), og vedhæft et billede af det beskadigede eller defekte produkt. Vi vil herefter kontakte dig inden for 2 hverdage.

# VENETA.COM

Tak for din ordre!

## Vi vil gerne høre fra dig!

Skriv en anmeldelse af os på [dk.veneta.com/anmeldelser](https://dk.veneta.com/anmeldelser)



**8 års garanti**  
på alle gardiner



**Op til 40 % billigere**  
end i butikkerne



**Skræddersyet**  
så det altid passer



**Gratis opmålingsforsikring**  
kun hos Veneta.com

