

Monteringsvejledning Aluminiumspersienner - Allure 50mm

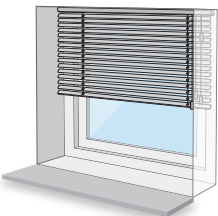


! OBS! Installér samt brug kun de medfølgende dele i henhold til vejledningen.

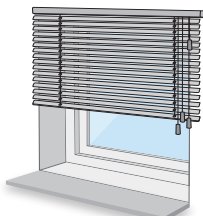
! Hvordan skal persienerne monteres?

Skal persiennen monteres i eller uden for vindueskarmen?
Bemærk: Dette er vigtigt at afgøre for korrekt montering.

Indvendig montering Gå til trin 1a



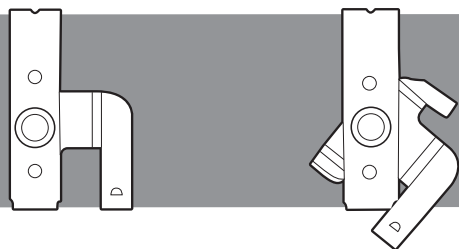
Udvendig montering Gå til trin 1b



! Montering af saksebeslag

Vi råder dig til, at "åbne" beslaget ved montering. Således er alle skruehuller synlige.

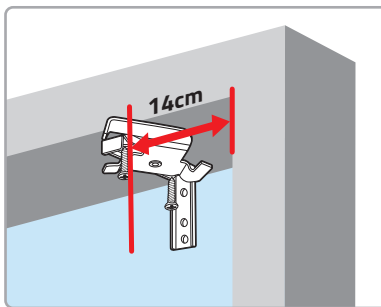
Set fra oven



"Lukket"

"Åben"

> Trin 1a: Montering af beslag - Indvendig monteret

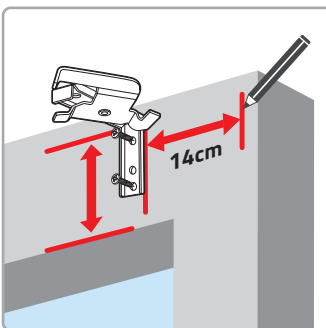
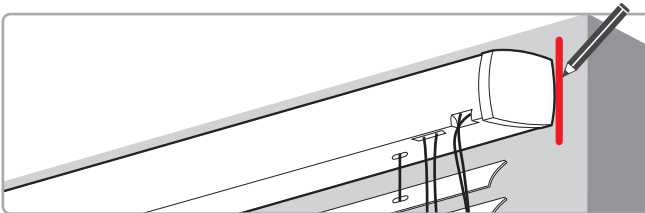


Fastgør beslagene med to skruer **14 cm** fra hjørnerne inde i toppen af vindueskarmen.

Ved mere end to beslag, opsættes de resterende med ligeligt fordelt afstand.

> Trin 1b: Montering af beslag - Udvendig monteret

Hold persiennen over vindueskarmen og afmærk enderne med en blyant.



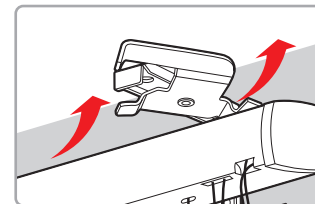
Fastgør beslagene med to skruer **14 cm** fra hjørnerne uden på vindueskarmen.

Ved mere end to beslag, opsættes de resterende med ligeligt fordelt afstand.

! OBS! Installér samt brug kun de medfølgende dele i henhold til vejledningen.

> Trin 2: Fastgørelse af gardinskinnen

Placér den løftede persienne i beslagene og luk dem til.

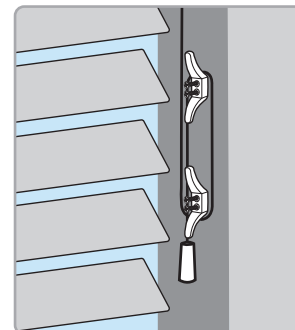


Vist fra siden

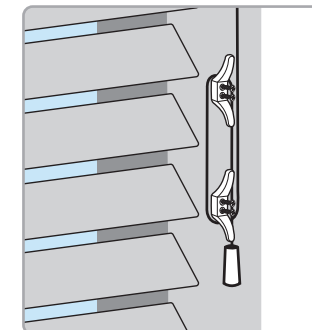
> Trin 3: Montering af snorholder

Montering af snorholder giver mulighed for at holde styr på persiennernes snore. Ved montering skal der være mindst 10 cm afstand mellem snorholderne.

Indvendig montering



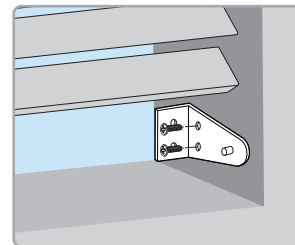
Udvendig montering



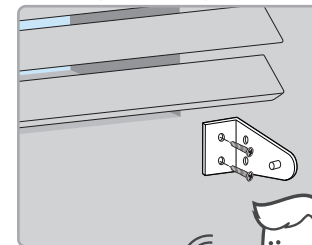
> Trin 4: Montering af fastgørelsesbeslag (valgfrit)

Montér fastgørelsesbeslagene for at holde persiennen inde i bunden.

Indvendig montering



Udvendig montering





ADVARSEL

Læs følgende instruktioner før brug!

> Børnesikkerhed

Børn kan utilsigtet blive viklet ind i snore og kæder.
Følg instruktionerne nedenfor for at undgå, at dit barn kommer til skade:

- ✓ Hold altid træksnore og kæder uden for børns rækkevidde. Snore kan blive viklet rundt omkring barnets hals.
- ✓ Placér senge, tremmesenge og andre møbler uden for rækkevidde af træksnore og kæder.
- ✓ Bind ikke snore og kæder sammen. Sørg for, at snorene ikke danner løkker, eller at kæderne bliver sammenfiltrede.

Brug altid de medfølgende
kæde- og snorholdere!

