

Monteringsvejledning Aluminiumspersienner - Allure

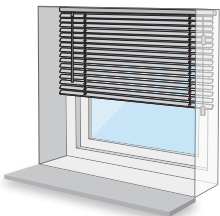


OBS! Undgå glasskader ved at kontrollere, at længden på de medfølgende skrue passer i forhold til din vindueskarm.

! Hvordan monteres persienerne?

Skal persiennen monteres i eller over vindueskarmen?
Bemærk: Dette er vigtigt at afgøre for korrekt montering.

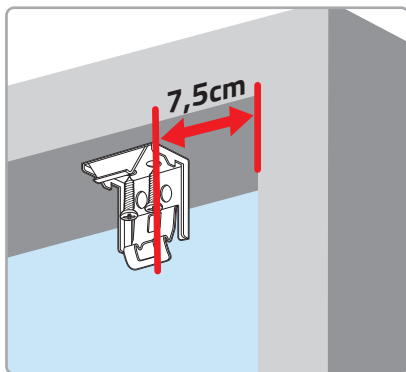
Indvendig montering Gå til trin 1a



Udvendig montering Gå til trin 1b



> Trin 1a: Montering af beslag - Indvendig montering

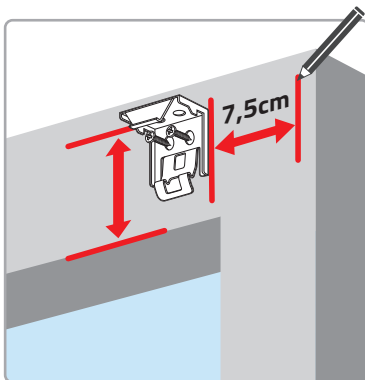
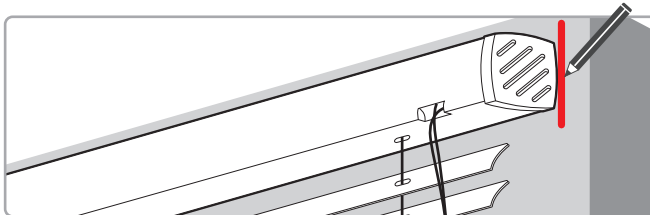


Placér beslaget **7,5 cm** fra hjørnet i vindueskarmen.

Ved mere end to beslag, opsættes de resterende med **ligeligt fordelt afstand**.

> Trin 1b: Montering af beslag - Udvendig montering

Hold persiennen over vindueskarmen og afmærk enderne med en blyant.

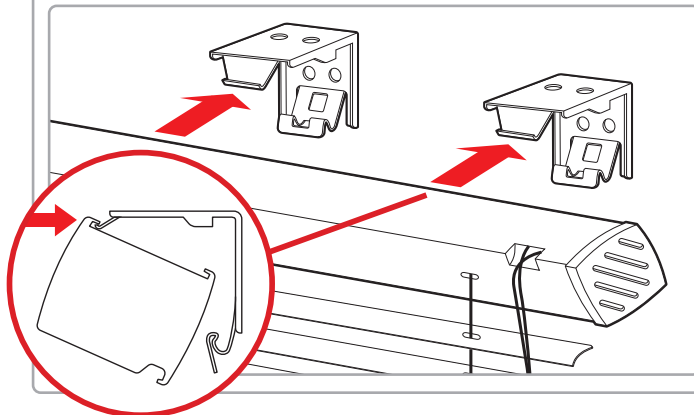


Placér beslaget **7,5 cm** fra afmærkningen. Husk at tage højde for længden af persienerne.

Ved mere end to beslag, opsættes de resterende med **ligeligt fordelt afstand**.

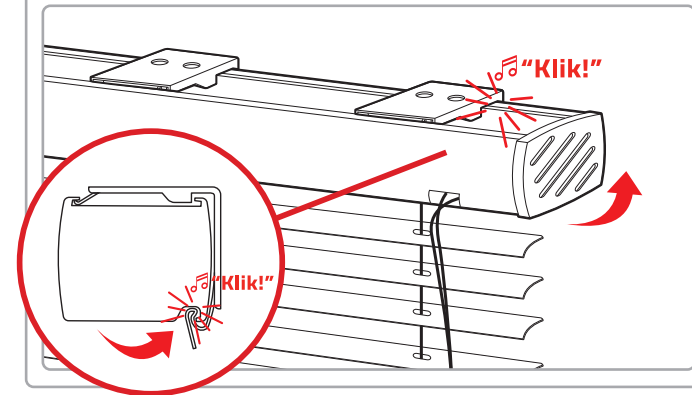
> Trin 2: Fastgørelse af gardinskinnen

Tryk gardinskinnen diagonalt ind i beslagene.



> (Fortsat) Trin 2: Fastgørelse af gardinskinnen

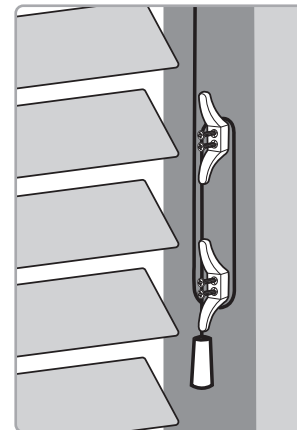
"Klik" efterfølgende skinnen baglæns.



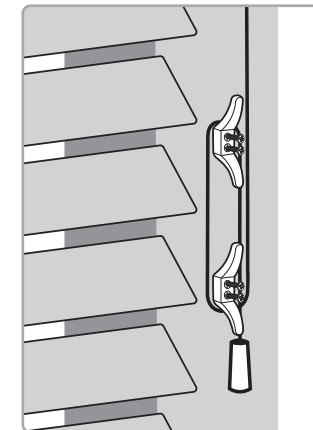
> Trin 3: Montering af snorholder

Montering af snorholder giver mulighed for at holde styr på persiennernes snore. Ved montering skal der være mindst 10 cm afstand mellem snorholderne.

Indvendig montering



Udvendig montering



OBS! Installér samt brug kun de medfølgende dele i henhold til vejledningen.





ADVARSEL

Læs følgende instruktioner før brug!

> Børnesikkerhed

Børn kan utilsigtet blive viklet ind i snore og kæder.

Følg instruktionerne nedenfor for at undgå, at dit barn kommer til skade:

- ✓ Hold altid træksnore og kæder uden for børns rækkevidde. Snore kan blive viklet rundt omkring barnets hals.
- ✓ Placér senge, tremmesenge og andre møbler uden for rækkevidde af træksnore og kæder.
- ✓ Bind ikke snore og kæder sammen. Sørg for, at snorene ikke danner løkker, eller at kæderne bliver sammenfiltrede.

Brug altid de medfølgende kæde- og snorholdere!

