

Monteringsvejledning Imiterede træpersiener - Sensations

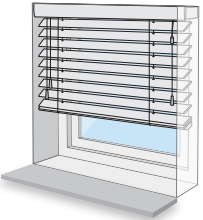


! OBS! Undgå glasskader ved at kontrollere, at længden på de medfølgende skruer passer i forhold til din vindueskarm.

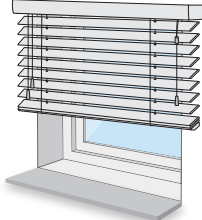
! Hvordan monteres persienerne?

Skal persiennen monteres i eller over vindueskarmen?
Bemærk: Dette er vigtigt at afgøre for korrekt montering.

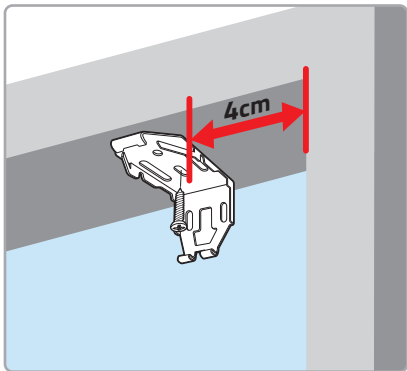
Indvendig montering Gå til trin 1a



Udvendig montering Gå til trin 1b



> Trin 1a: Montering af beslag - Indvendig montering



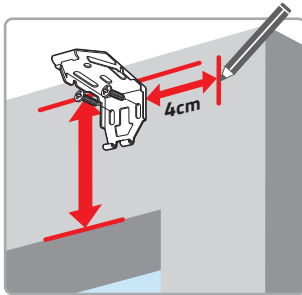
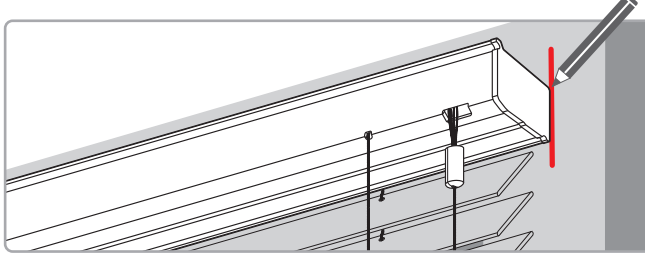
Placér beslaget **4 cm** fra hjørnet i vindueskarmen.

Ved mere end to beslag, opsættes de resterende med ligeligt fordelt afstand.

! OBS! Installér samt brug kun de medfølgende dele i henhold til vejledningen.

> Trin 1b: Montering af beslag - Udvendig montering

Hold persiennen over vinduesrammen. Afmærk enderne med en blyant.

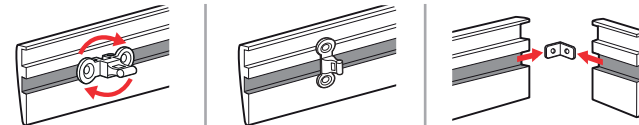


Placér beslagene **4 cm** fra markeringen på vindueskarmen. Tag højde for længden af persienerne ved afmærkningen.

Ved mere end to beslag, opsættes de resterende med ligeligt fordelt afstand.

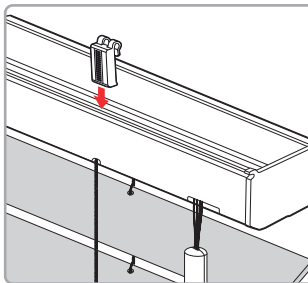
> Trin 2: Gardinkappe

Fastgør drejebeslagene i spalten og fastgør hjørnestykkerne.

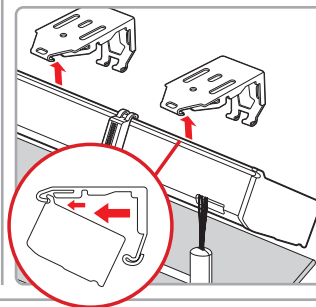


> Trin 3: Fastgørelse af gardinskinnen

Fastgør klipsene på gardinskinnen.

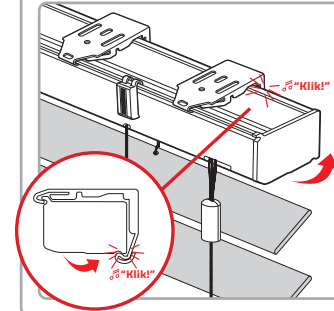


Tryk gardinskinnen diagonalt ind i beslagene.

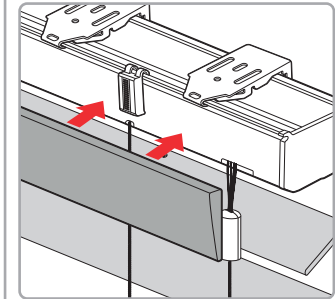


> (Fortsat) Trin 3: Fastgørelse af gardinskinnen

"Klik" efterfølgende skinnen baglæns.



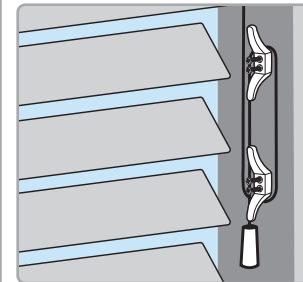
Tryk gardinskinnen ind på beslaget.



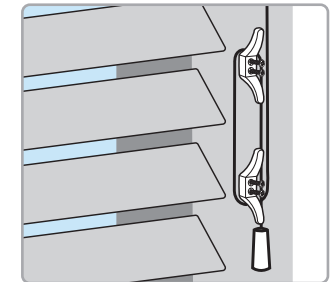
> Trin 4: Montering af snorholder

Montering af snorholder giver mulighed for at holde styr på persiennernes snore. Ved montering skal der være mindst 10 cm afstand mellem holderne.

Indvendig montering



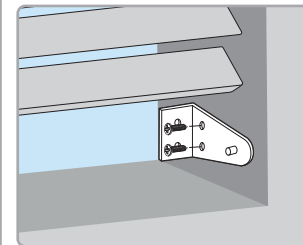
Udvendig montering



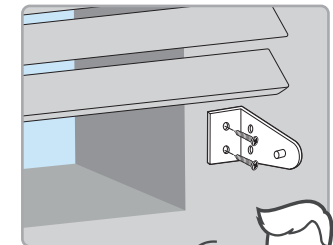
> Trin 5: Montering af fastgørelsesbeslag (valgfrit)

Montér fastgørelsesbeslagene for at holde persiennen inde i bunden.

Indvendig montering



Udvendig montering





ADVARSEL

Læs følgende instruktioner før brug!

> Børnesikkerhed

Børn kan utilsigtet blive viklet ind i snore og kæder. Følg instruktionerne nedenfor for at undgå, at dit barn kommer til skade:

- ✓ Hold altid træksnore og kæder uden for børns rækkevidde. Snore kan blive viklet rundt omkring barnets hals.
- ✓ Placér senge, tremmesenge og andre møbler uden for rækkevidde af træksnore og kæder.
- ✓ Bind ikke snore og kæder sammen. Sørg for, at snorene ikke danner løkker, eller at kæderne bliver sammenfiltrede.

Brug altid de medfølgende kæde- og snorholdere!

