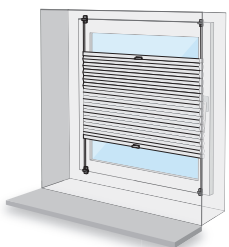


## Monteringsvejledning Plisségardin - Montering med klemmebeslag



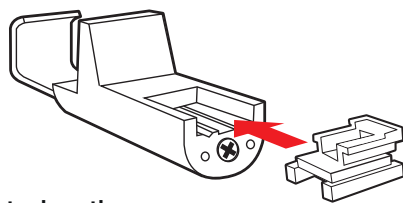
### > Montering med klemmer



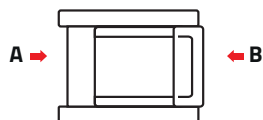
Plisségardinet kan fastgøres uden at skulle bore i vindueskarmen ved hjælp af klemmer.

### > Trin 1: Klargør klemmebeslag

Skub monteringsbeslaget ind i klemmebeslaget.  
Bemærk, at side **B** skal vende ud mod vinduet.

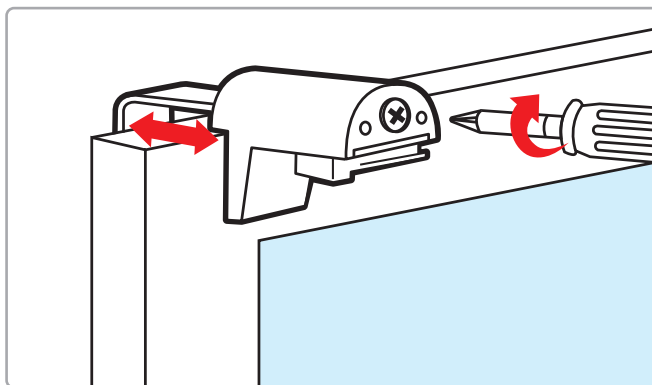


Bovenaanzicht schoentje

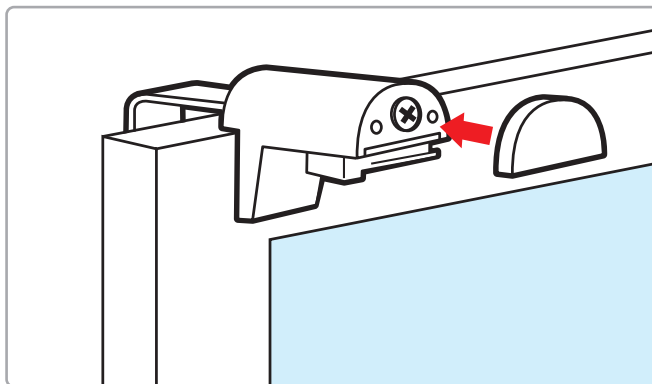


### > Trin 2: Montér klemmebeslag

Placér beslagene i toppen og bunden af dit vindue.  
Beslagene kan tilpasses med justeringskruen foran på beslaget.

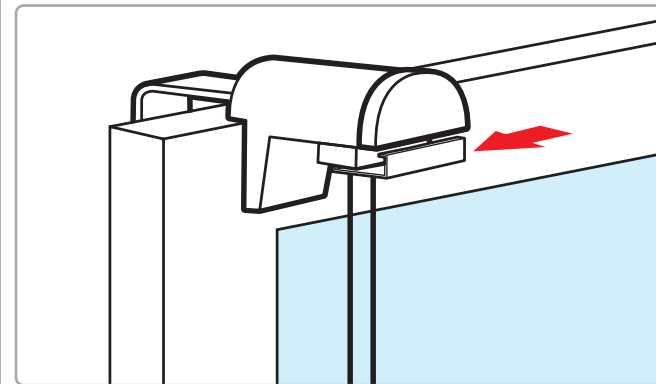
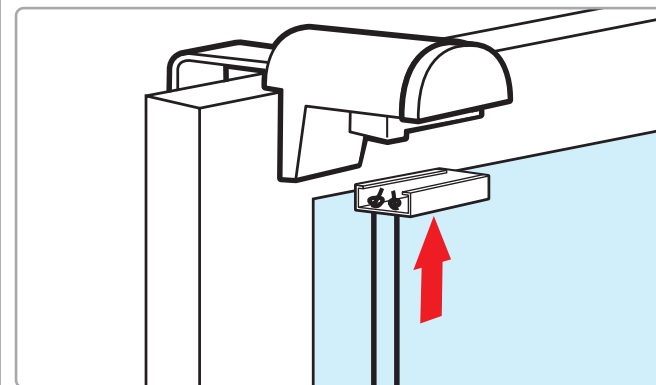


Sæt til sidst endekappen på.



### > Trin 3: Montér monteringsklips

Monter først plisségardinets monteringsklips foroven, løsn derefter snorene i bunden og monter dem.



**!** OBS! Installér samt brug kun de medfølgende dele i henhold til vejledningen.

