

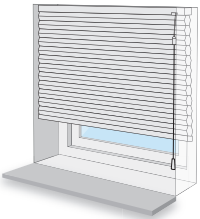
Monteringsvejledning Plisségardin - Standard vindue

! OBS! Undgå glasskader ved at kontrollere, at længden på de medfølgende skruer passer i forhold til din vindueskarm.

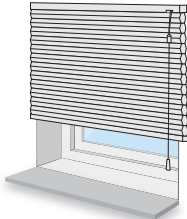
! Hvordan skal plisségardinet monteres?

Skal plisségardinet monteres indvendig/udvendig i løsningen?
Bemærk: Dette er vigtigt at afgøre for korrekt montering.

Indvendig montering Gå til trin 1a



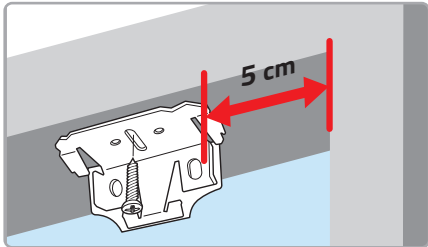
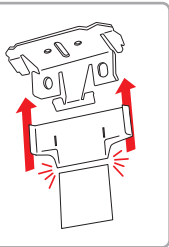
Udvendig montering Gå til trin 1b



> Trin 1a: Montering af beslag - Indvendig montering

Klik beskyttelseskappen på bagsiden af beslaget.
Herefter knækkes bunden af beskyttelseskappen af.

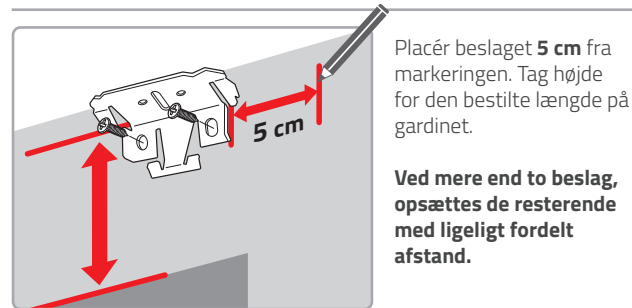
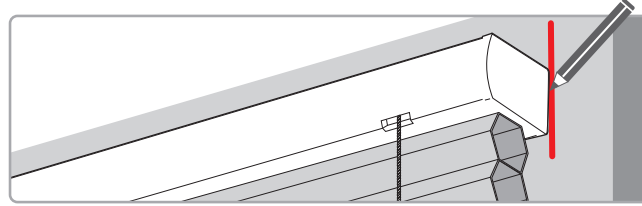
Placér beslaget **5 cm** fra rammens hjørne. Hvis der er mere end to beslag, fordeles de med lige stor afstand imellem dem.



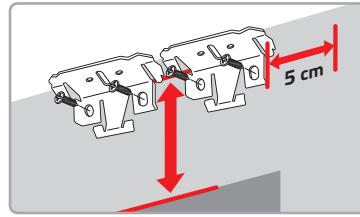
! OBS! Installér samt brug kun de medfølgende dele i henhold til vejledningen.

> Trin 1b: Montering af beslag - Udvendig montering

Hold plisségardinet over vinduet. Marker enderne med en blyant.

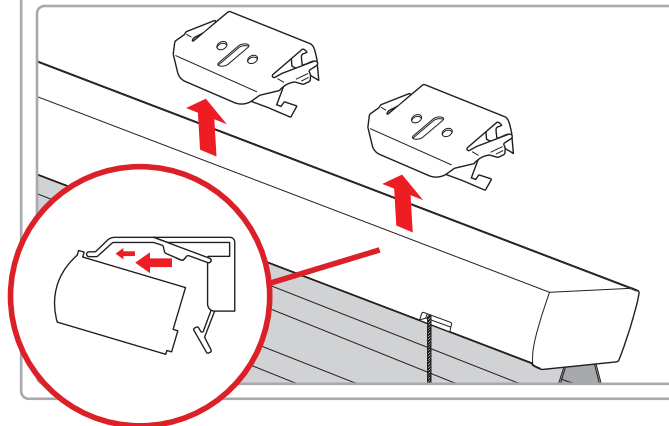


Ved mere end to beslag, opsættes de resterende med ligeligt fordelt afstand.



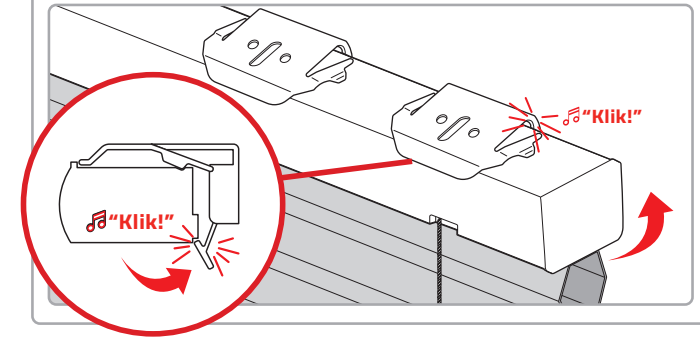
> Trin 2: Montér kassette

Skub kassetten diagonalt ind i beslagene.



> (fortsættelse) Trin 2: Montér kassette

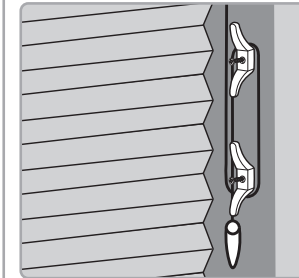
"Klik" derefter kassetten bagud



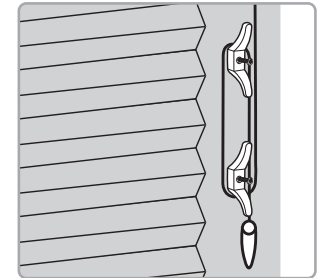
> Trin 3: Montér snorholder

Montering af snorholder giver mulighed for at holde styr på gardinets snore.
Ved montering skal der mindst være 10 cm afstand mellem snorholderne.
Placer den minimum 160 cm fra gulvet.

Indvendig montering



Udvendig montering





ADVARSEL

Læs følgende instruktioner før brug!

> Børnesikkerhed

Børn kan blive viklet ind i snore og kæder. Følg nedenstående anvisninger for at mindske risikoen for, at dit barn kommer til skade.

- ✓ Hold altid træksnøre og kæder uden for børns rækkevidde. Snore kan blive viklet rundt omkring barnets hals.
- ✓ Placér senge, tremmesenge og andre møbler uden for rækkevidde af træksnøre og kæder.
- ✓ Bind ikke snore og kæder sammen. Sørg for, at snorene ikke danner løkker, eller at kæderne bliver sammenfiltrede.

Brug altid de medfølgende kæde- og snorholdere!



> Garanti og reparation

Gardiner fra Veneta.com leveres som standard med 8 års garanti. Har du modtaget et defekt eller beskadiget produkt?

Så giv os hurtigst muligt besked via dk.veneta.com/kundeservice, og vedhæft et billede af det beskadigede eller defekte produkt. Vi vil herefter kontakte dig inden for 2 hverdage.

VENETA.COM

Tak for din ordre!

Vi vil gerne høre fra dig!

Skriv en anmeldelse af os på dk.veneta.com/anmeldelser



8 års garanti
på alle gardiner



Op til 40% billigere
end i butikkerne



Skræddersyet
så det altid passer



Gratis opmålingsforsikring
Kun hos Veneta.com

