

Monteringsvejledning Plisségardin - Ovenlys



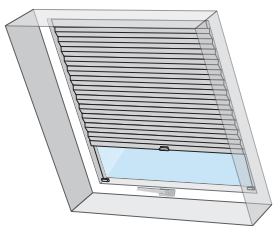
OBS! Undgå glasskader ved at kontrollere, at længden på de medfølgende skruer passer i forhold til din vindueskarm.

! Hvordan skal plisségardinet monteres?

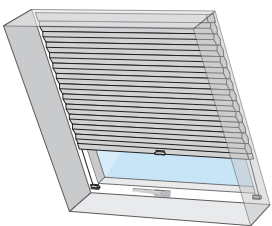
Skal plisségardinet monteres i eller over vindueskarmen?
Bemærk: Dette er vigtigt at afgøre for korrekt montering.

Efter komplet montering er plisségardinet spændt og har den korrekte længde.

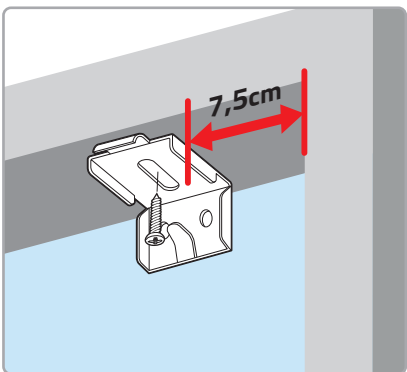
Indvendig montering Gå til trin 1a



Udvendig montering Gå til trin 1b



> Trin 1a: Montering af beslag - Indvendig montering

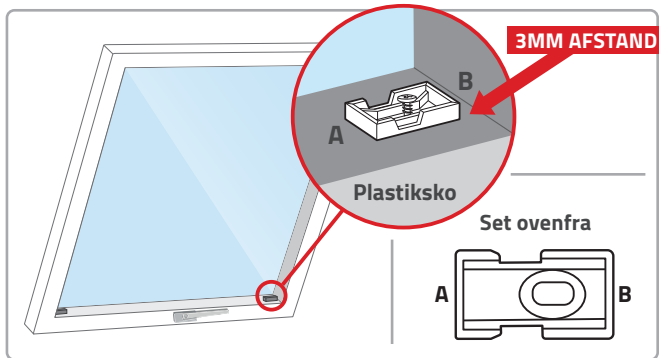


Placér beslagene **7,5 cm** fra hjørnet af vinduesrammen

Ved mere end to beslag, opsættes de resterende med ligeligt fordelt afstand.

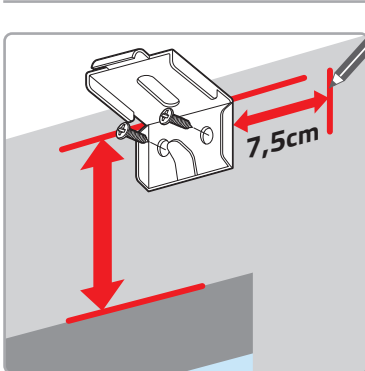
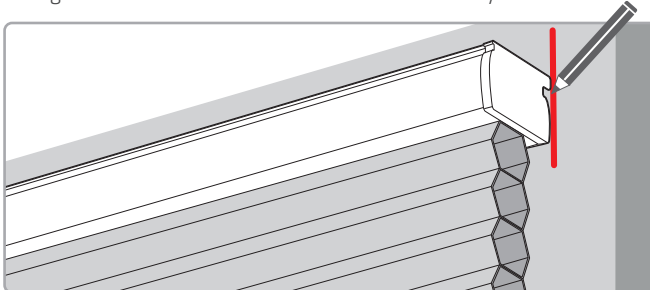
> Trin 1a: (Fortsættelse) Montering af beslag - Indvendig montering

Placér et monteringsbeslag i bunden af hjørnerne (**3 mm fra siden**).
Side B skal altid monteres mod karmen.



> Trin 1b: Montering af beslag - Udvendig montering

Hold gardinet over vinduet. Marker enderne med en blyant.

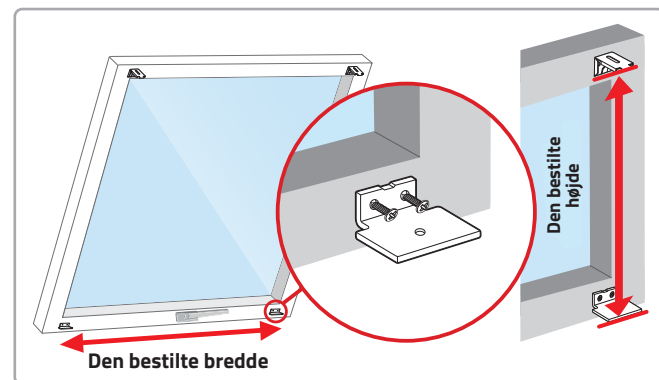


Placér beslaget **7,5 cm** fra mærket. Husk at tage højde for længden af gardinet.

Ved mere end to beslag, opsættes de resterende med ligeligt fordelt afstand.

> Trin 1b: (Fortsættelse) Montering af beslag - Udvendig montering

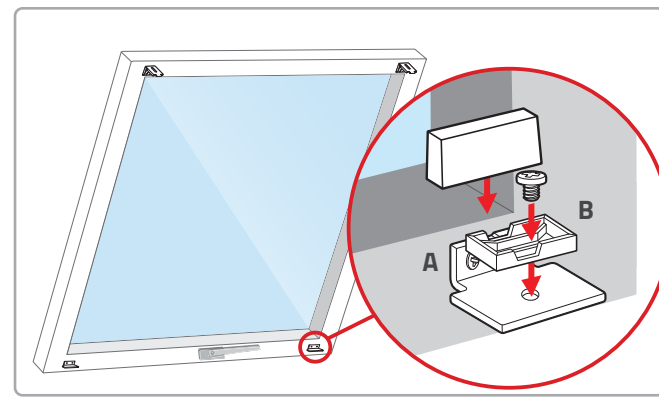
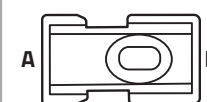
Placér et L-beslag i vindueskarmens 4 hjørner. Ydersiden af L-beslagene skal svare til den bestilte bredde og højde.



Saml delene som vist nedenfor.

Side B skal altid vende mod vinduesrammen, når den monteres.

Set ovenfra



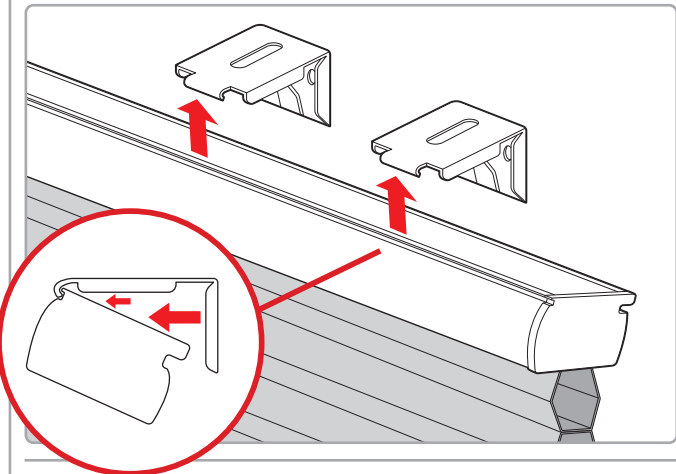
Bemærk: Installér og brug de medfølgende dele

Fortsættes på næste side >

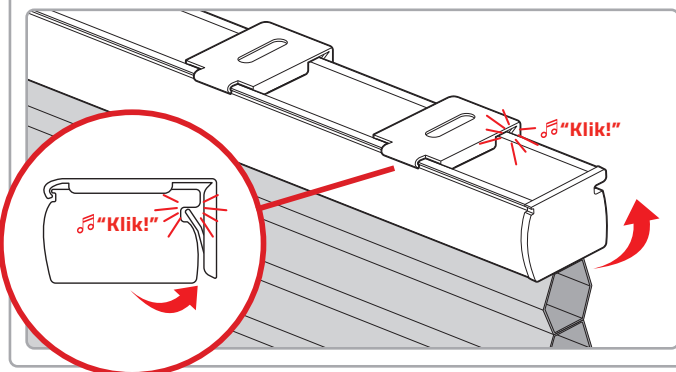


> Trin 2: Montér kassetten

Skub kassetten diagonalt ind i beslagene.

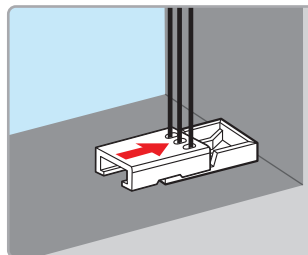
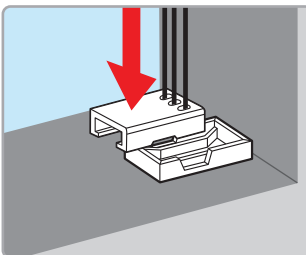


"Klik" derefter kassetten bagud.



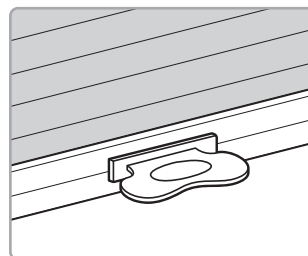
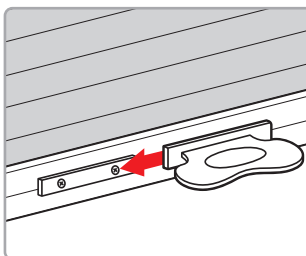
> Trin 3: Montér kappe

Løsn derefter monteringsklipsen i bunden og sæt klipsen på monteringsbeslaget. Når du sætter den sidste klips på, vil du mærke, at plisségardinet er spændt.



> Trin 4: Montér grebet

Til sidst monterer du grebet ved at skubbe det på underlisten af gardinet



> Garanti og reparation

Gardiner fra Veneta.com leveres som standard med 8 års garanti. Har du modtaget et defekt eller beskadiget produkt?


Så giv os hurtigst muligt besked via dk.veneta.com/kundeservice, og vedhæft et billede af det beskadigede eller defekte produkt. Vi vil herefter kontakte dig inden for 2 hverdage.

VENETA.COM

Tak for din ordre!

Vi vil gerne høre fra dig!

Skriv en anmeldelse af os på dk.veneta.com/anmeldelser

 **8 års garanti**
på alle gardiner

 **Op til 40% billigere**
end i butikkerne

 **Skræddersyet**
så det altid passer

 **Gratis opmålingsforsikring**
Kun hos Veneta.com

