

## Monteringsvejledning Plisségardin - Dreje-vippe vindue



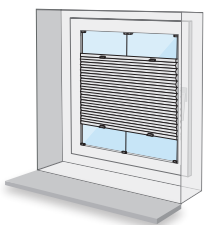
**!** OBS! Undgå glasskader ved at kontrollere, at længden på de medfølgende skrue passer i forhold til din vindueskarm.

### ! Hvordan skal plisségardinet monteres?

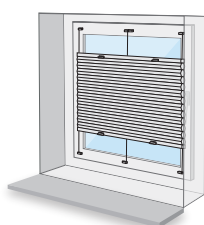
Skal plisségardinet monteres i eller over vindueskarmen?  
**Bemærk:** Dette er vigtigt at afgøre for korrekt montering.

Efter komplet montering er plisségardinet spændt og har den korrekte længde.

#### Indvendig montering Gå til trin 1a

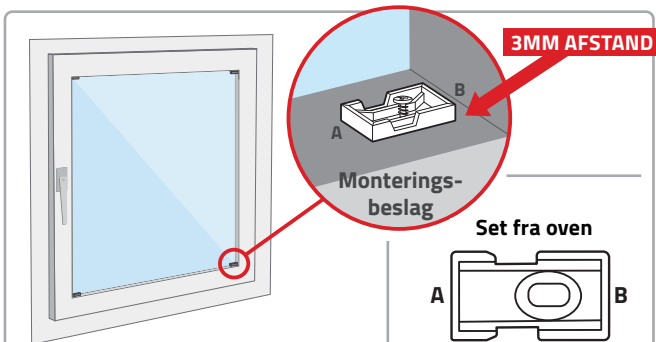


#### Udvendig montering Gå til trin 1b



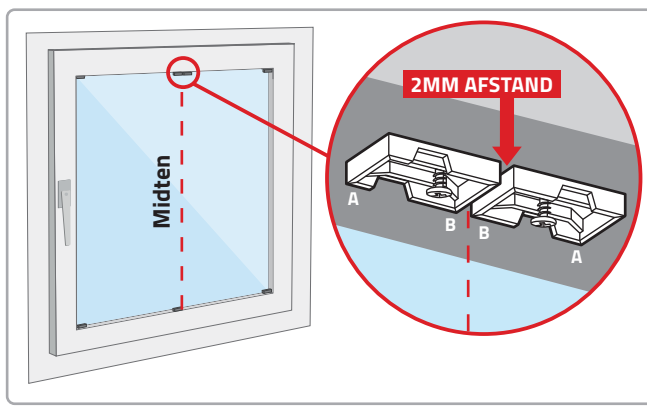
### > trin 1a: Indvendig montering

Placér et monteringsbeslag i de 4 hjørner (**3 mm fra kanten**).  
**Side B** skal altid monteres mod karmen.



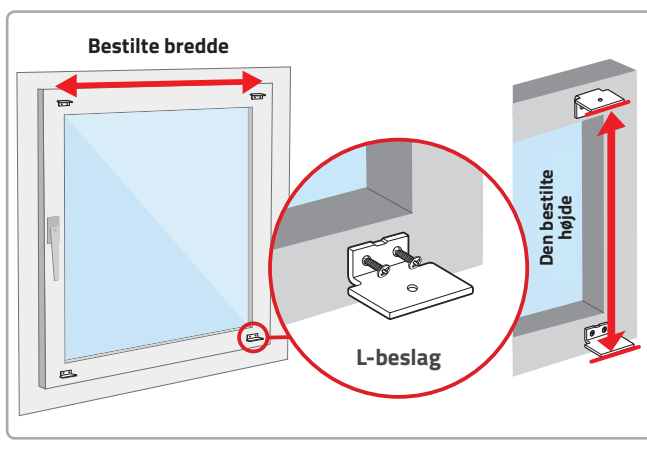
### > (fortsættelse) trin 1a: Indvendig montering

Find og marker midten af rammen. Øverst placeres 2 monteringsbeslag med 2 mm afstand: 1 til venstre og 1 til højre for midten, **bemærk side A/B**. Placér 1 beslag nederst: til venstre for midten.



### > trin 1a: Udvendig montering

Placér et L-beslag i vindueskarmens 4 hjørner. Ydersiden af L-beslagene skal svare til den bestilte bredde og højde.

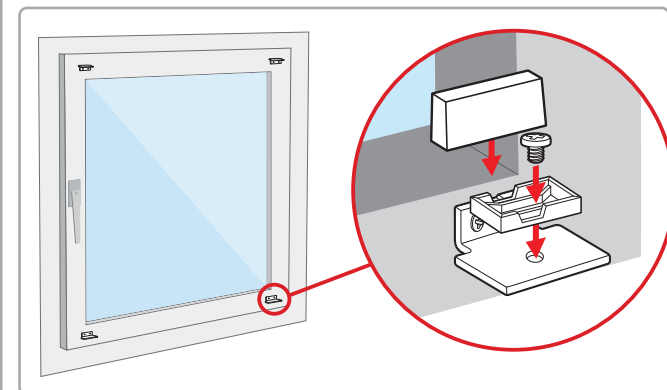
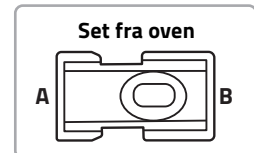


**!** OBS! Installér samt brug kun de medfølgende dele i henhold til vejledningen.

### > (fortsættelse) trin 1a: Udvendig montering

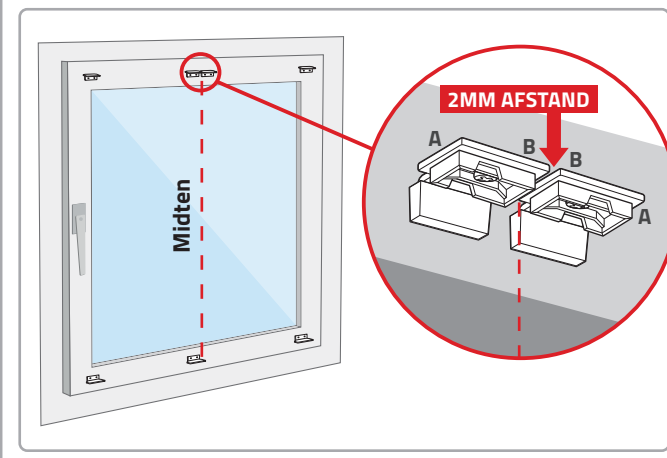
Saml delene som vist nedenfor.

**Side B** skal altid vende mod vinduesrammen, når den monteres.



Find og marker midten af rammen. Øverst fastgøres 2 L-beslag med 2 mm afstand: 1 til venstre og 1 til højre for midten. Placér 1 L-beslag nederst: til venstre for midten. Sæt klipsene på.

**Bemærk side A/B.**

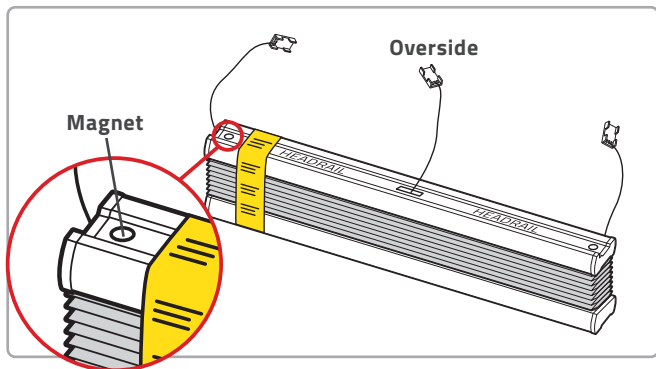


Fortsættes på næste side >



## Trin 2: Forbered montering

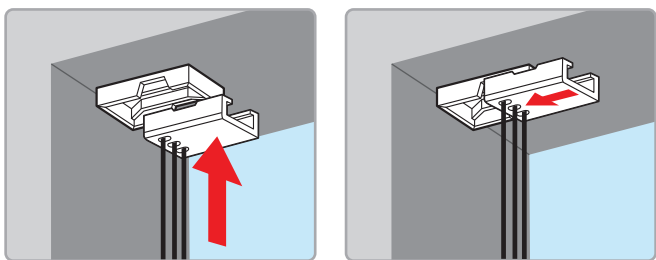
Løsn gummibåndene omkring de øverste snore og lad de nederste snore sidde fast, indtil du er klar til at fastgøre dem.



## Trin 3: Installér monteringsklips

Placér monteringsklips (metalkappe for enden af snorene) halvvejs op af monteringsbeslaget og skub udad. Den midterste snor følger i trin 4.

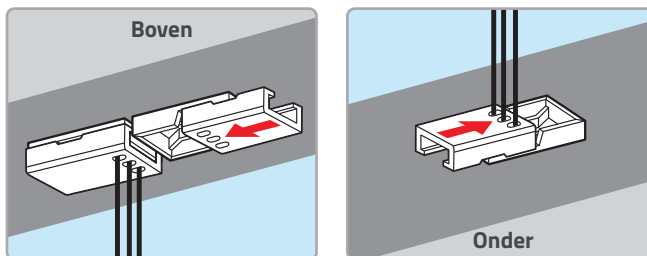
Løsn derefter snorene i bunden og sæt klipsen på beslaget. Når du sætter den sidste klips på, vil du mærke, at plisségardinet er spændt.



## Trin 4: Installér monteringsklipsens midterste snor

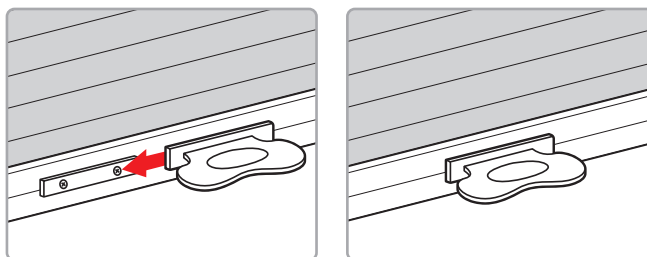
Fastgør to monteringsklipse på toppen af monteringsbeslagene. Til venstre en klips med midtersnorene og til højre en klips uden snore. Den højre klips er til magneten.

Fastgør skokappen med midtersnorene i bunden.



## Trin 5: Montér grebene

Til sidst monterer du grebene ved at skubbe dem på over- og underlisten af gardinet.



## Garanti og reparation

Gardiner fra Veneta.com leveres som standard med 8 års garanti. Har du modtaget et defekt eller beskadiget produkt?


Så giv os hurtigst muligt besked via [dk.veneta.com/kundeservice](https://dk.veneta.com/kundeservice), og vedhæft et billede af det beskadigede eller defekte produkt. Vi vil herefter kontakte dig inden for 2 hverdage.

# VENETA.COM

Tak for din ordre!

**Vi vil gerne høre fra dig!**

Skriv en anmeldelse af os på [dk.veneta.com/anmeldelser](https://dk.veneta.com/anmeldelser)

 **8 års garanti**  
på alle gardiner

 **Op til 40% billigere**  
end i butikkerne

 **Skræddersyet**  
så det altid passer

 **Gratis opmålingsforsikring**  
Kun hos Veneta.com

