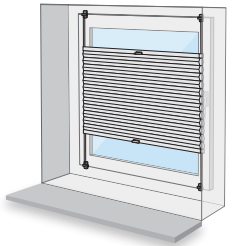


## Monteringsvejledning Plisségardin - Montering med klemmebeslag



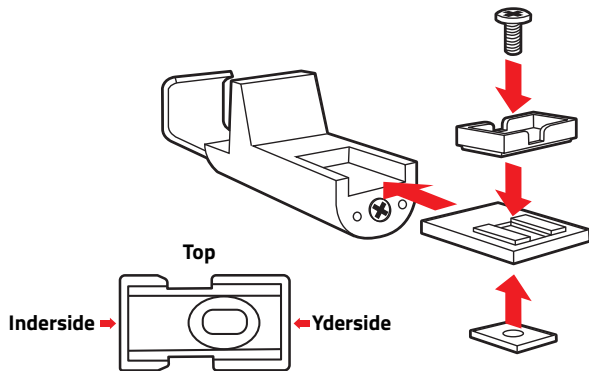
### > Montering med klemmer



Plisségardinet kan fastgøres uden at skulle bore i vindueskarmen ved hjælp af klemmer.

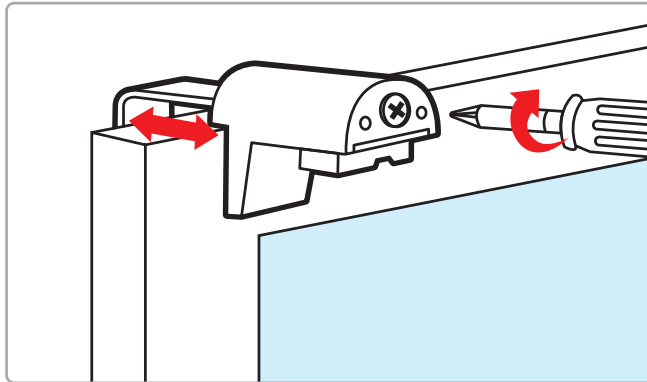
### > Trin 1: Klargør klemmebeslag

Placér metalfirkanten i fordybningen i plastikbeslaget og fastgør monteringsbeslaget ovenpå med skruen. Skub derefter samlingen ind i klemmebeslaget.

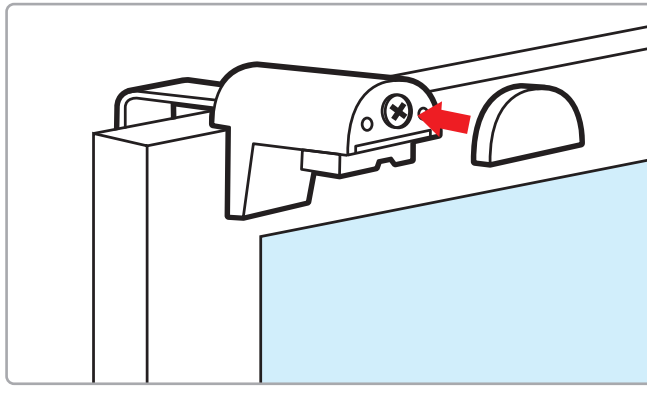


### > Trin 2: Montér klemmebeslag

Placér beslagene i toppen og bunden af dit vindue. Beslagene kan tilpasses med justeringsskruen foran på beslaget.

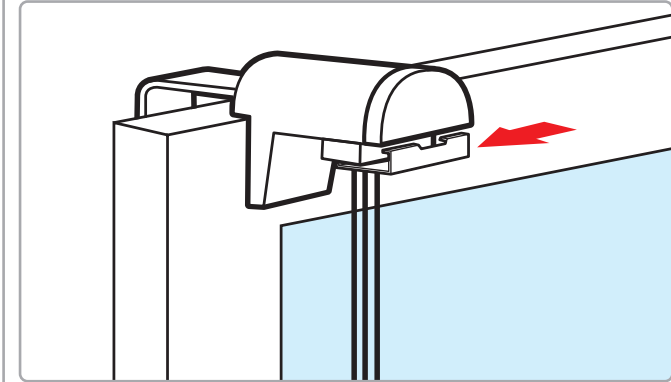
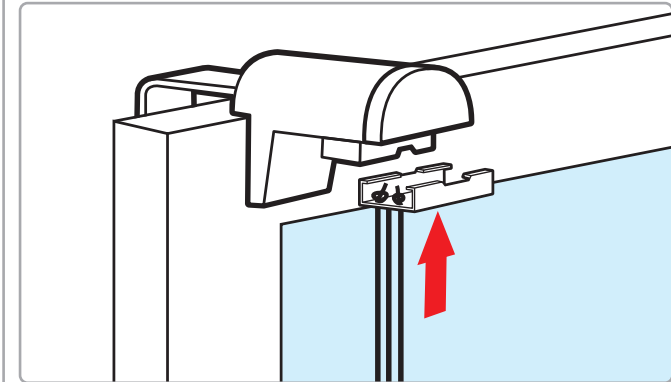


Sæt til sidst endekappen på.



### > Trin 3: Montér monteringsklips

Monter først plisségardinets monteringsklips foroven, løsn derefter snorene i bunden og monter dem.



**!** OBS! Installér samt brug kun de medfølgende dele i henhold til vejledningen.

