

Monteringsvejledning Plisségardin - Loftsvindue

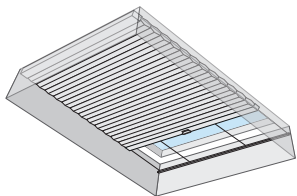


! OBS! Undgå glasskader ved at kontrollere, at længden på de medfølgende skruer passer i forhold til din vindueskarm.

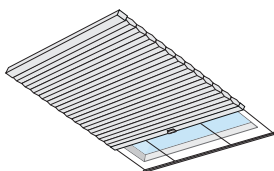
! Hvordan skal plisségardinet monteres?

Skal plisségardinet monteres i eller over vindueskarmen?
Bemærk: Dette er vigtigt at afgøre for korrekt montering.

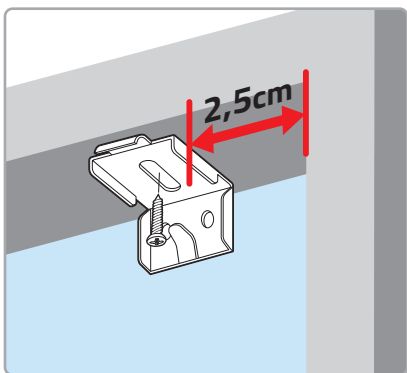
Indvendig montering Gå til trin 1a



Udvendig montering Gå til trin 1b



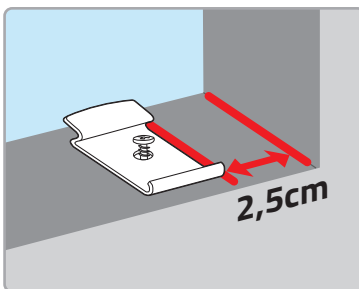
> Trin 1a: Montering af beslag - Indvendig montering



Placér beslagene **2,5 cm** fra hjørnet af vindueskarmen.

Ved mere end to beslag, opsættes de resterende med **ligeligt fordelt** afstand.

> Trin 1a: (Fortsættelse) Montering af beslag - Indvendig montering

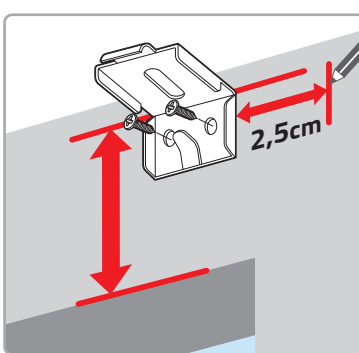
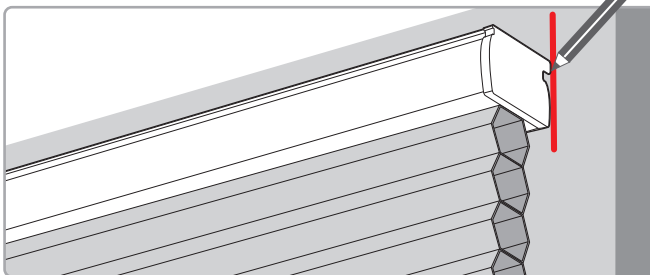


Placer klipsen **2,5 cm** fra det nederste hjørne i vindueskarmen.

Ved mere end to beslag, opsættes de resterende med **ligeligt fordelt** afstand.

> Trin 1b: Montering af beslag - Udvendig montering

Hold gardinet over vinduet. Marker enderne med en blyant.

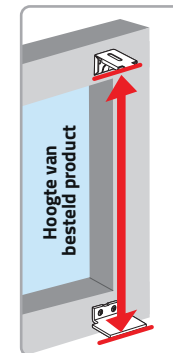
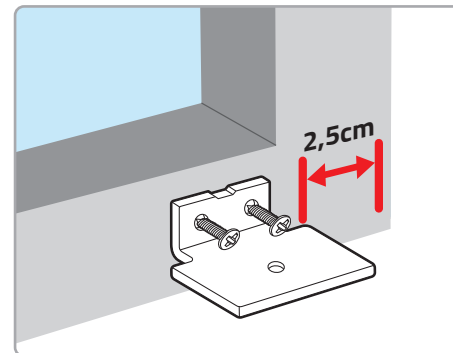


Placér beslaget **7,5 cm** fra mærket. Husk at tage højde for længden af gardinet.

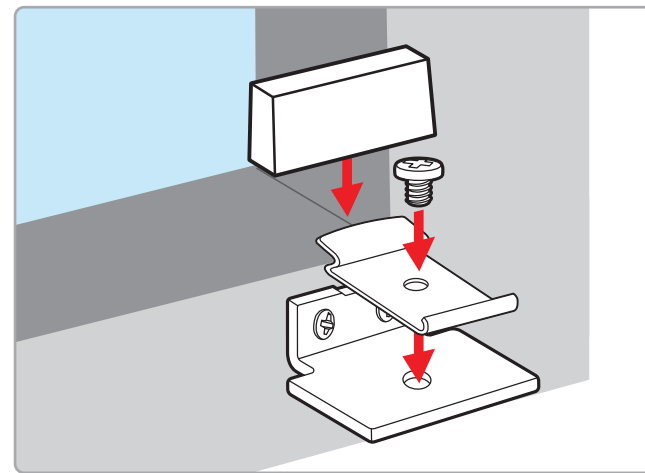
Ved mere end to beslag, opsættes de resterende med **ligeligt fordelt** afstand.

> Trin 1b: (fortsættelse) Montering af beslag - Udvendig montering

Placér beslaget i bunden af vindueskarmen, **2,5 cm** fra hjørnet. Beslaget skal svare til den bestilte bredde og højde.



Saml delene som vist nedenfor.



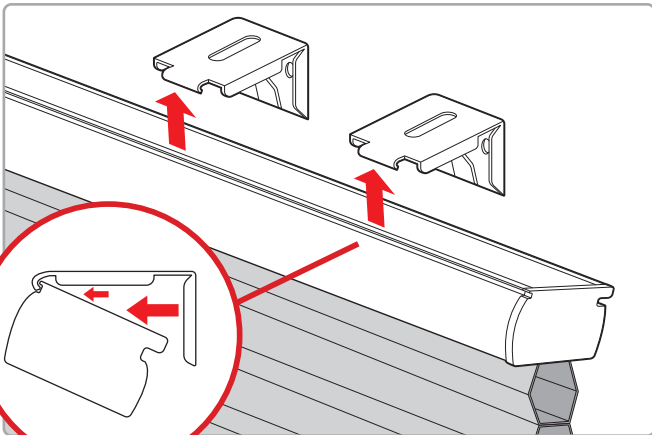
! OBS! Installér samt brug kun de medfølgende dele i henhold til vejledningen.

Fortsættes på næste side >

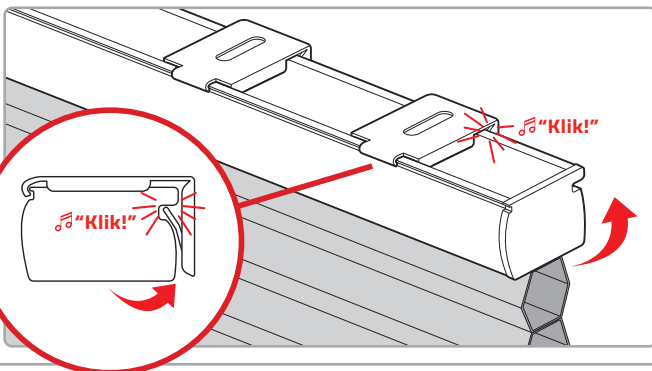


> Trin 2: Montér kassetten

Skub kassetten diagonalt ind i beslagene.

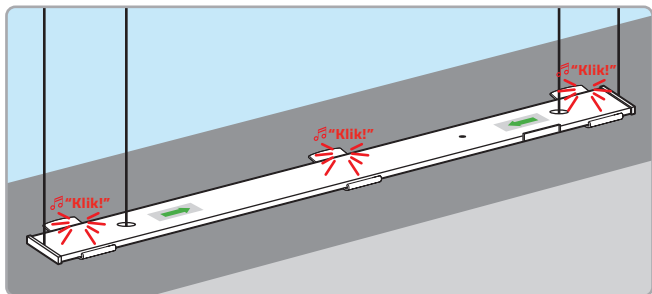


"Klik" derefter kassetten bagud.



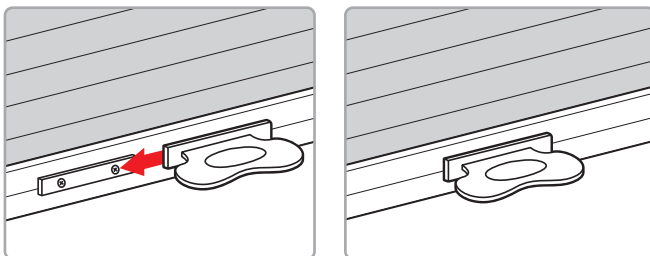
> Trin 3: Fastgør underliste

Hæft underlisten diagonalt ind i klipsene, og klik den derefter på plads.



> Trin 4: Montér grebet

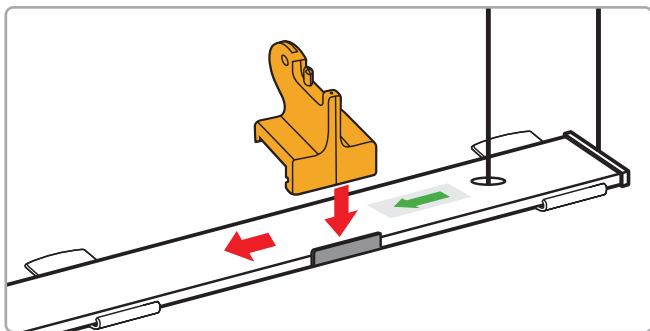
Til sidst monterer du grebet ved at skubbe det på underlisten af gardinet.



> Trin 5: Spænd gardinet

For at sætte spænding på trådene placér den orange klips på underlisten og flyt klipsen i retningen angivet af den grønne pil.

Tip: Det orange greb skal også bruges til demontage.



> Garanti og reparation

Gardiner fra Veneta.com leveres som standard med 8 års garanti. Har du modtaget et defekt eller beskadiget produkt?


Så giv os hurtigst muligt besked via dk.veneta.com/kundeservice, og vedhæft et billede af det beskadigede eller defekte produkt. Vi vil herefter kontakte dig inden for 2 hverdage.

VENETA.COM

Tak for din ordre!

Vi vil gerne høre fra dig!

Skriv en anmeldelse af os på dk.veneta.com/anmeldelser

 **8 års garanti**
på alle gardiner

 **Op til 40 % billigere**
end i butikkerne

 **Skræddersyet**
så det altid passer

 **Gratis opmålingsforsikring**
Kun hos Veneta.com

