

## Monteringsvejledning Plisségardin - Standard vindue

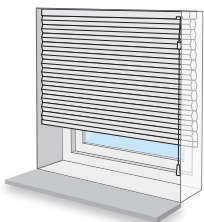


**!** OBS! Undgå glasskader ved at kontrollere, at længden på de medfølgende skruer passer i forhold til din vindueskarm.

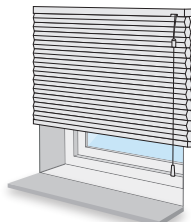
### ! Hvordan skal plisségardinet monteres?

Skal plisségardinet monteres i eller over vindueskarmen?  
**Bemærk:** Dette er vigtigt at afgøre for korrekt montering.

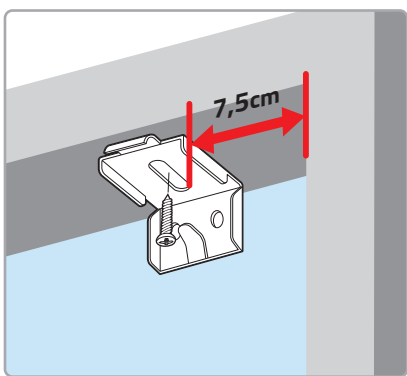
#### Indvendig montering Gå til trin 1a



#### Udvendig montering Gå til trin 1b



### > Trin 1a: Montering af beslag - Indvendig montering



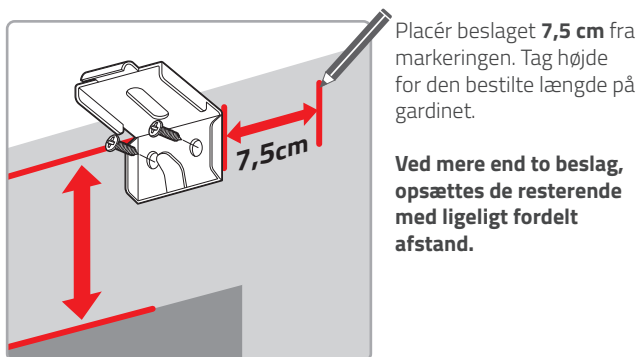
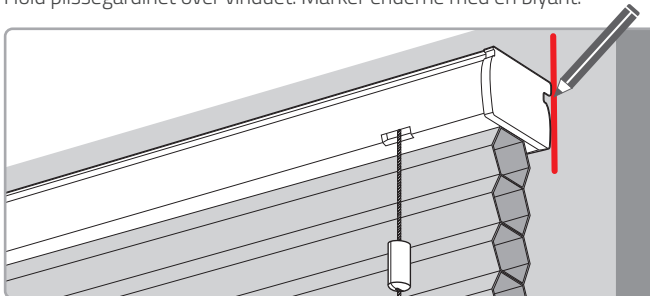
Placér beslaget **7,5 cm** fra hjørnet af vindueskarmen.

Ved mere end to beslag, opsættes de resterende med ligeligt fordelt afstand.

**!** OBS! Installér samt brug kun de medfølgende dele i henhold til vejledningen.

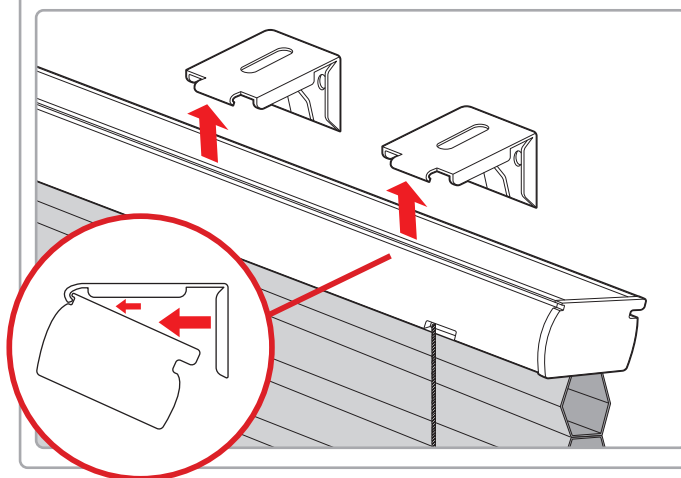
### > Trin 1b: Montering af beslag - Udvendig montering

Hold plisségardinet over vinduet. Marker enderne med en blyant.



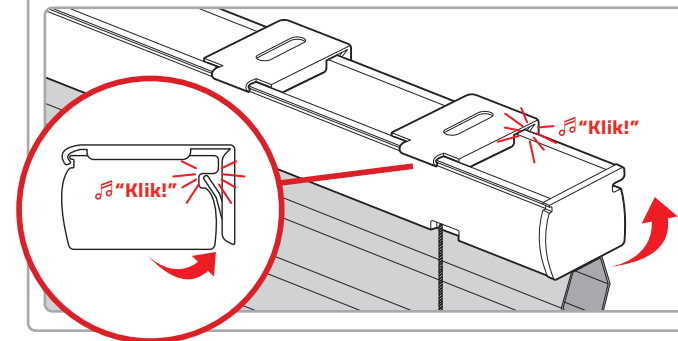
### > Trin 2: Montér kassette

Skub kassetten diagonalt ind i beslagene.



### > (fortsættelse) Trin 2: Montér kassette

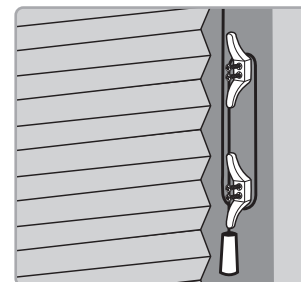
"Klik" derefter kassetten bagud



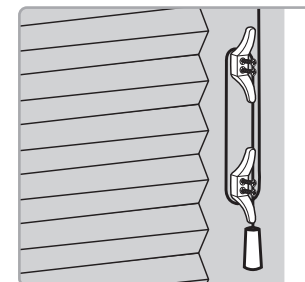
### > Trin 3: Montér snorholder

Montering af snorholder giver mulighed for at holde styr på gardinets snore. Ved montering skal der mindst være 10 cm afstand mellem snorholderne. Placer den minimum 160 cm fra gulvet.

#### Indvendig montering



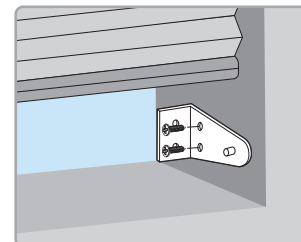
#### Udvendig montering



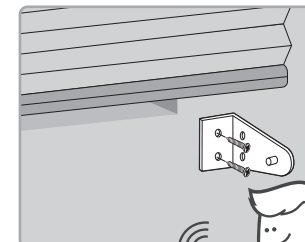
### > Trin 4: Montering af fastgørelsesbeslag (valgfrit)

Monter fastgørelsesbeslagene for at fastgøre plisségardinet i bunden.

#### Indvendig montering



#### Udvendig montering





## ADVARSEL

### Læs følgende instruktioner før brug!

#### > Børnesikkerhed

Børn kan utilsigtet blive viklet ind i snore og kæder. Følg instruktionerne nedenfor for at undgå, at dit barn kommer til skade:

- ✓ Hold altid træksnøre og kæder uden for børns rækkevidde. Snore kan blive viklet rundt omkring barnets hals.
- ✓ Placér senge, tremmesenge og andre møbler uden for rækkevidde af træksnøre og kæder.
- ✓ Bind ikke snore og kæder sammen. Sørg for, at snorene ikke danner løkker, eller at kæderne bliver sammenfiltrede.

Brug altid de medfølgende kæde- og snorholdere!



#### > Garanti og reparation

Gardiner fra Veneta.com leveres som standard med 8 års garanti. Har du modtaget et defekt eller beskadiget produkt?

Så giv os hurtigst muligt besked via [dk.veneta.com/kundeservice](https://dk.veneta.com/kundeservice), og vedhæft et billede af det beskadigede eller defekte produkt. Vi vil herefter kontakte dig inden for 2 hverdage.

# VENETA.COM

Tak for din ordre!

## Vi vil gerne høre fra dig!

Skriv en anmeldelse af os på [dk.veneta.com/anmeldelser](https://dk.veneta.com/anmeldelser)



**8 års garanti**  
på alle gardiner



**Op til 40 % billigere**  
end i butikkerne



**Skræddersyet**  
så det altid passer



**Gratis opmålingsforsikring**  
Kun hos Veneta.com

