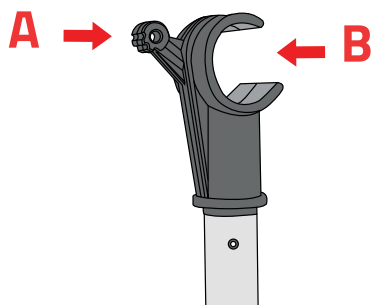


> Forklaring af betjeningsstang

Side A: betjening af ovenlysrullegardinet.
Side B: åbning af et (VELUX) ovenlysvindue.

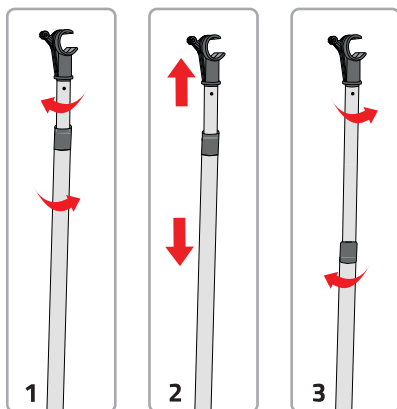


> Trin 1: Bestem længden af betjeningsstangen

Betjeningsstangen kan forlænges: Hold den øverste del af stangen fast og drej den nederste del mod uret (1).

Forlæng stangen (2).

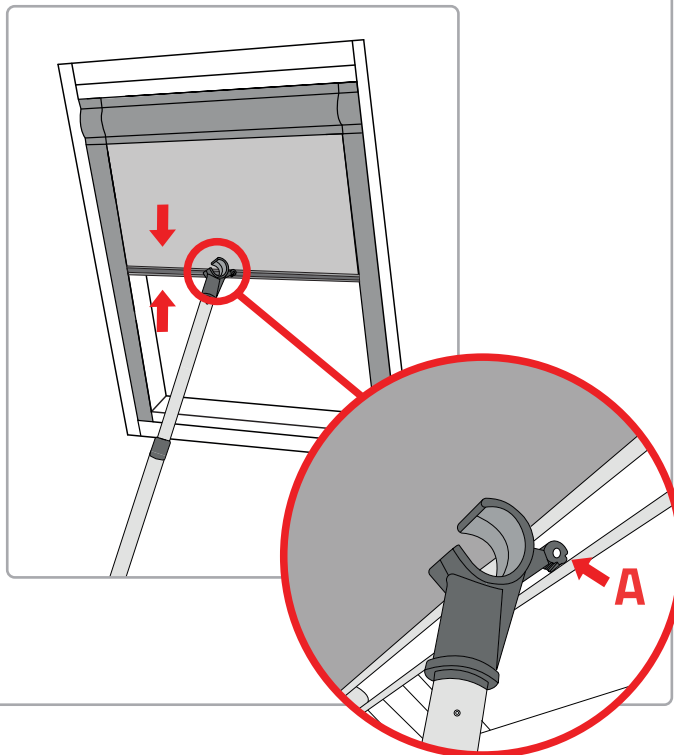
Spænd betjeningsstangen: Hold den øverste del af stangen fast og drej den nederste del med uret (3).



> Trin 2: Åbning og lukning af ovenlysrullegardin

Placér **side A** på den nederste liste og træk ned for at rulle gardinet ned. Skub den nederste liste let bagud for at rulle op.

Bemærk: Luk altid ovenlysvinduet først.



! Brug kun betjeningsstangen på den angivne måde.

> Trin 3: Åbn og luk ovenlysvinduet

Placér **side B** på (VELUX) kontrolhåndtaget øverst på vinduet, og træk stangen ned for at åbne vinduet og skub op for at lukke det.

