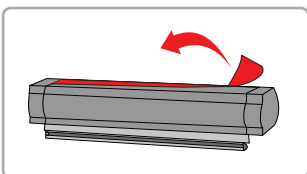
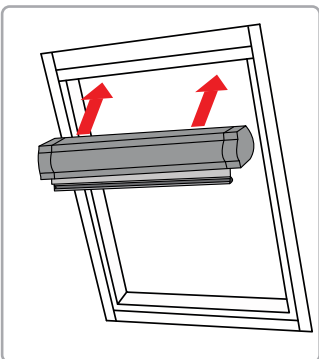


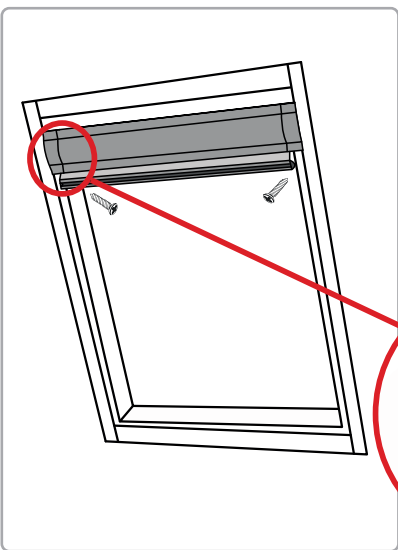
#### > Trin 1: Fastgør kassetten



Fjern klæbestriben på toppen af kassetten og placer kassetten i toppen af vinduesrammen.

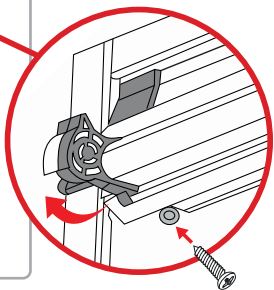


#### > Trin 2: Montér kassetten

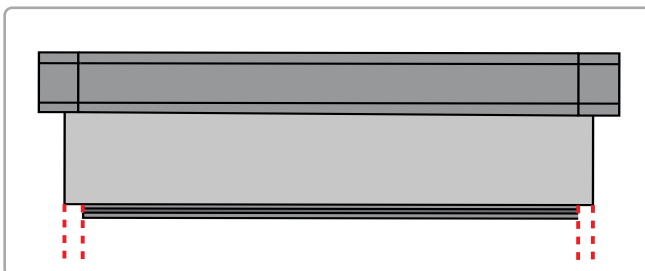


Vip underlisten opad for at blottlægge skrueåbningen.

Fastgør kassetten med de medfølgende skruer. Brug en håndskrueetrækker.

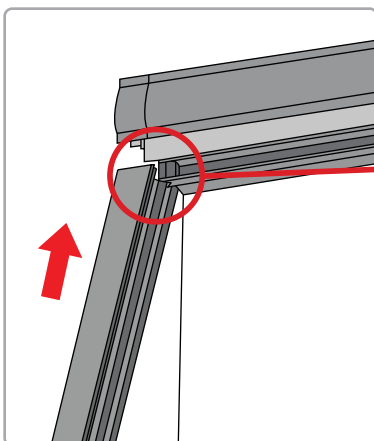


#### > Trin 3: Tjek underlisten

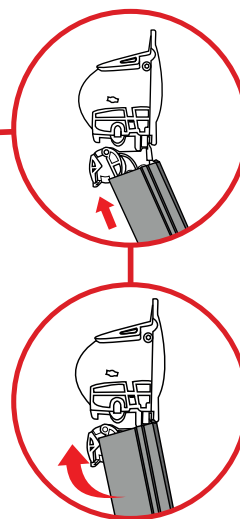


Kontrollér, at underlisten er jævnt fordelt på tværs af stoffets bredde. Flyt underlisten hvis nødvendigt.

#### > Trin 4: Montér sideprofilerne (del 1)



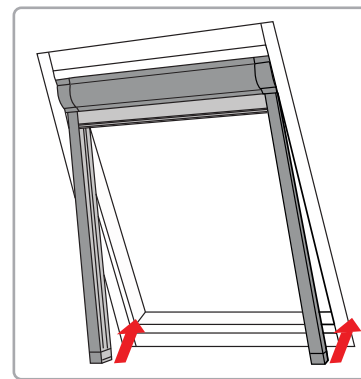
Set fra siden



Placér sideprofilerne lidt skråt forfra (en for en) på siden af kassetten.

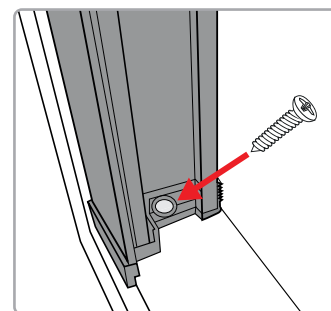
! For at formindske skader, bør du ikke bruge en skruemaskine

#### > Trin 4: Montér sideprofilerne (del 2)



Skub sideprofilerne bagud og ind i vinduesrammen.

#### > Trin 5: Fastgør sideprofilerne



Skru sideprofilerne fast.

Pas på med at overspænde skrueerne.

#### > Trin 6: Betjening af rullegardinet

Betjen rullegardinet med to hænder.

Skub bundlisten lidt tilbage for at betjene rullegardinet.

\* For at lukke rullegardinet helt skal du trække bundlisten på begge sider, indtil den klikker på plads.

