

Monteringsvejledning

Duo rullegardin - Slimline



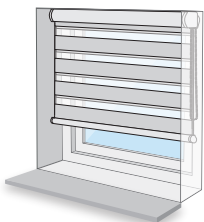
Bemærk: Undgå glasskader ved at kontrollere, at længden på de medfølgende skruer passer i forhold til din vindueskarm.

! Hvordan skal duo-rullegardinet monteres?

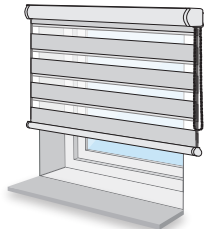
Skal rullegardinet monteres i eller over vindueskarmen?

Bemærk: Dette er vigtigt for de korrekte monteringsstrin!

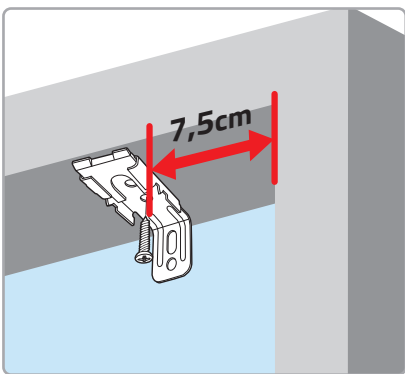
Indvendig montering
Gå til trin 1a



Udvendig montering
Gå til trin 1b



> Trin 1a: Montering af klips - Indvendig montering

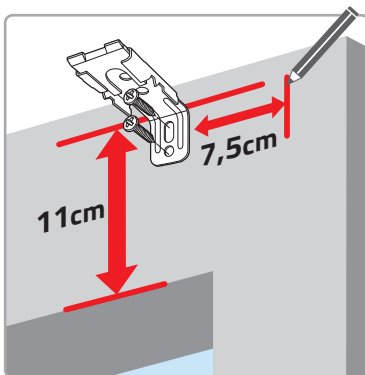
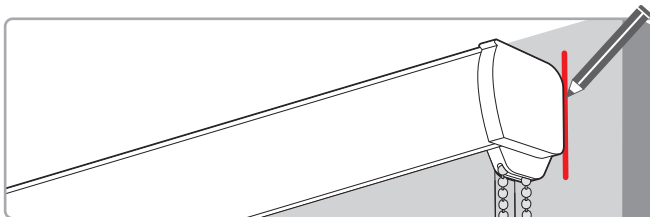


Placér klipsen 7,5 cm fra hjørnet af vindueskarmen.

Ved mere end to klips, opsættes de resterende med ligeligt fordelt afstand.

> Trin 1b: Montering af beslag - Udvendig montering

Hold rullegardinet over vinduet. Marker enderne med en blyant.

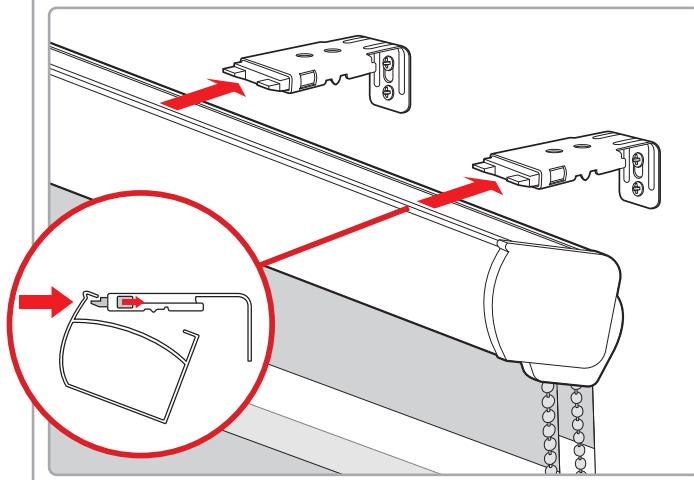


Placér beslaget 7,5 cm fra markeringerne i en højde på 11 cm over vindueskarmen

Ved mere end to klips, opsættes de resterende med ligeligt fordelt afstand.

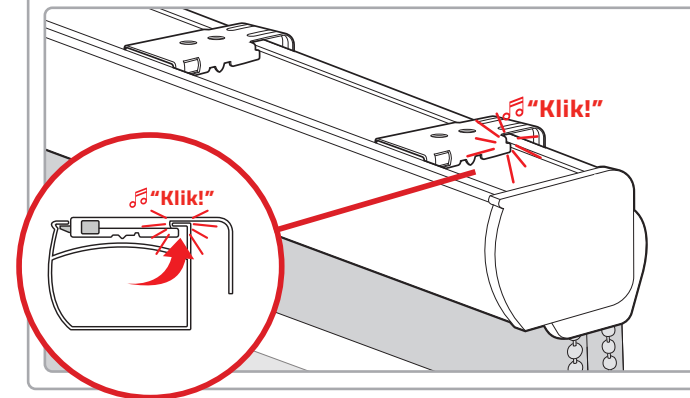
> Trin 2: Fastgør topboksen

Tryk topboksen diagonalt ind i klipsene.



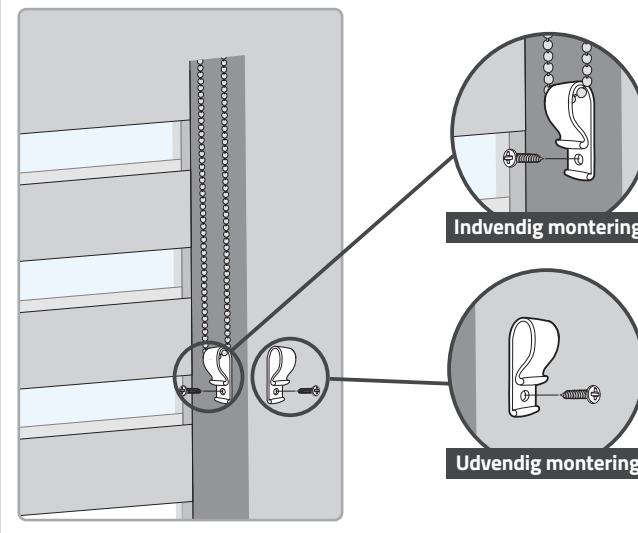
> Trin 2: (fortsættelse) Fastgør topboksen

"Klik" derefter topboksen fast.



> Trin 3: Montér kædeholderen

Montér kædeholderen på kæden med en let spænding, så den ikke udgør en fare for børn.



! OBS! Installér samt brug kun de medfølgende dele i henhold til vejledningen.





ADVARSEL

Læs følgende instruktioner før brug!

> Børnesikkerhed

Børn kan utilsigtet blive viklet ind i snore og kæder.

Følg instruktionerne nedenfor for at undgå, at dit barn kommer til skade:

- ✓ Hold altid træksnore og kæder uden for børns rækkevidde. Snore kan blive viklet rundt omkring barnets hals.
- ✓ Placér senge, tremmesenge og andre møbler uden for rækkevidde af træksnore og kæder.
- ✓ Bind ikke snore og kæder sammen. Sørg for, at snorene ikke danner løkker, eller at kæderne bliver sammenfiltrede.

Brug altid de medfølgende kæde- og snorholdere!



> Garanti og reparation

Gardiner fra Veneta.com leveres som standard med 8 års garanti. Har du modtaget et defekt eller beskadiget produkt?

Så giv os hurtigst muligt besked via dk.veneta.com/kundeservice, og vedhæft et billede af det beskadigede eller defekte produkt. Vi vil herefter kontakte dig inden for 2 hverdage.

VENETA.COM

Tak for din ordre!

Vi vil gerne høre fra dig!

Skriv en anmeldelse af os på dk.veneta.com/anmeldelser



8 års garanti
på alle gardiner



Op til 40 % billigere
end i butikkerne



Skræddersyet
så det altid passer



Gratis opmålingsforsikring
Kun hos Veneta.com

