

## Monteringsvejledning Duo rullegardin - Uden kassette

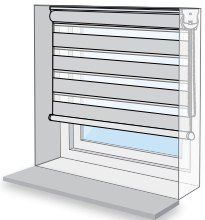


**Bemærk:** Undgå glasskader ved at kontrollere, at længden på de medfølgende skruer passer i forhold til din vindueskarm.

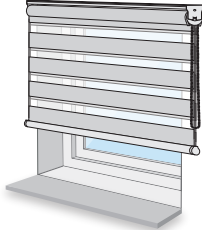
### ! Hvordan skal duo-rullegardinet monteres?

Skal rullegardinet monteres i eller over vindueskarmen?  
**Bemærk:** Dette er vigtigt for de korrekte monteringsstrin!

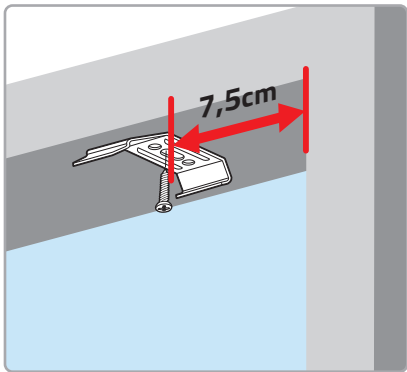
#### Indvendig montering Gå til trin 1a



#### Udvendig montering Gå til trin 1b



### > Trin 1a: Montering af klips - Indvendig montering

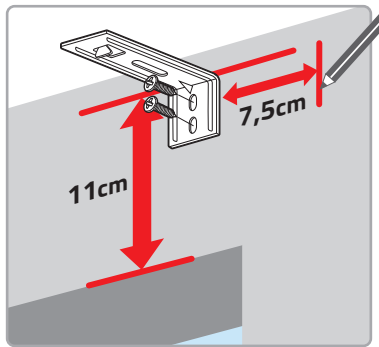
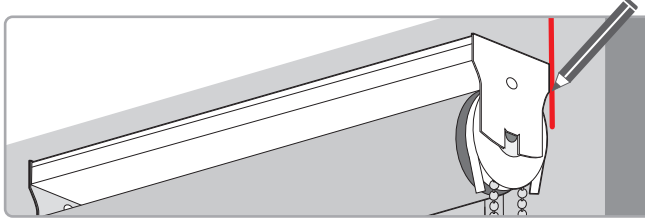


Placér klipsen **7,5 cm** fra hjørnet af vindueskarmen.

Ved mere end to klips, opsættes de resterende med ligeligt fordelt afstand.

### > Trin 1b: Montering af beslag - Udvendig montering

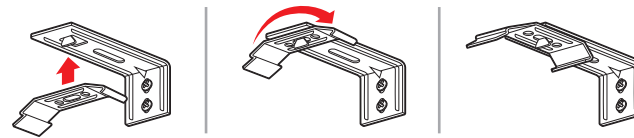
Hold rullegardinet over vinduet. Marker enderne med en blyant.



Placér beslaget **7,5 cm** fra markeringerne i en højde på **11 cm** over vindueskarmen

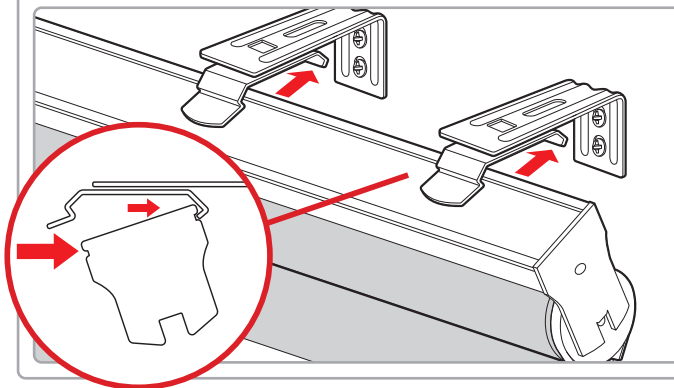
Ved mere end to beslag, opsættes de resterende med ligeligt fordelt afstand.

Fastgør klipsene til beslagene.



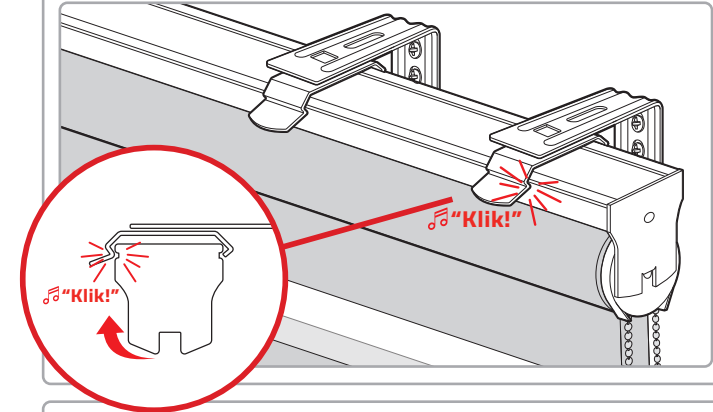
### > Trin 2: Fastgør topboksen

Tryk topboksen diagonalt ind i klipsene.



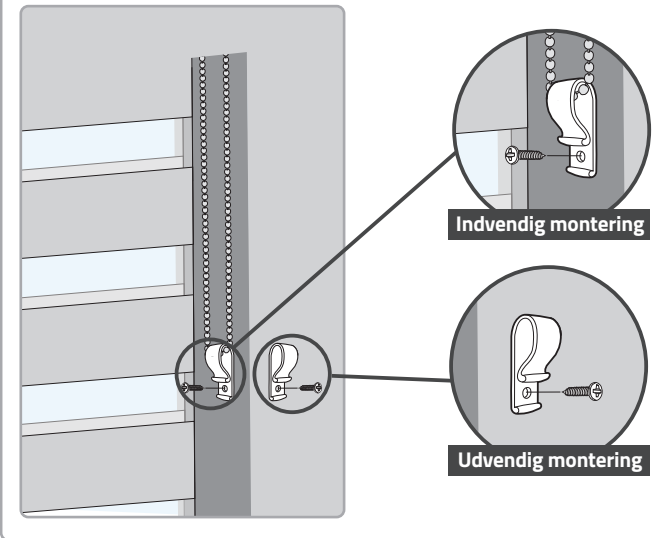
### > Trin 2: (fortsættelse) Fastgør topboksen

"Klik" derefter topboksen fast.



### > Trin 3: Montér kædeholderen

Montér kædeholderen på kæden med en let spænding, så den ikke udgør en fare for børn.



Indvendig montering

Udvendig montering

**!** OBS! Installér samt brug kun de medfølgende dele i henhold til vejledningen.





## ADVARSEL

### Læs følgende instruktioner før brug!

#### > Børnesikkerhed

Børn kan utilsigtet blive viklet ind i snore og kæder. Følg instruktionerne nedenfor for at undgå, at dit barn kommer til skade:

- ✓ Hold altid træksnore og kæder uden for børns rækkevidde. Snore kan blive viklet rundt omkring barnets hals.
- ✓ Placér senge, tremmesenge og andre møbler uden for rækkevidde af træksnore og kæder.
- ✓ Bind ikke snore og kæder sammen. Sørg for, at snorene ikke danner løkker, eller at kæderne bliver sammenfiltrede.

Brug altid de medfølgende kæde- og snorholdere!



#### > Garanti og reparation

Gardiner fra Veneta.com leveres som standard med 8 års garanti. Har du modtaget et defekt eller beskadiget produkt?

Så giv os hurtigst muligt besked via [dk.veneta.com/kundeservice](https://dk.veneta.com/kundeservice), og vedhæft et billede af det beskadigede eller defekte produkt. Vi vil herefter kontakte dig inden for 2 hverdage.

# VENETA.COM

Tak for din ordre!

## Vi vil gerne høre fra dig!

Skriv en anmeldelse af os på [dk.veneta.com/anmeldelser](https://dk.veneta.com/anmeldelser)



**8 års garanti**  
på alle gardiner



**Op til 40 % billigere**  
end i butikkerne



**Skræddersyet**  
så det altid passer



**Gratis opmålingsforsikring**  
Kun hos Veneta.com

