

Monteringsvejledning Foldegardiner

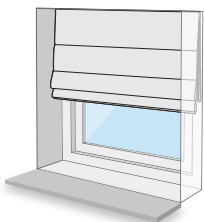


OBS! Undgå glasskader ved at kontrollere, at længden på de skrue passer i forhold til din vindueskarm.

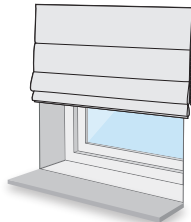
! Hvordan monteres foldegardinerne?

Skal foldegardinet monteres i eller over vindueskarmen?
Bemærk: Dette er vigtigt at afgøre for korrekt montering.

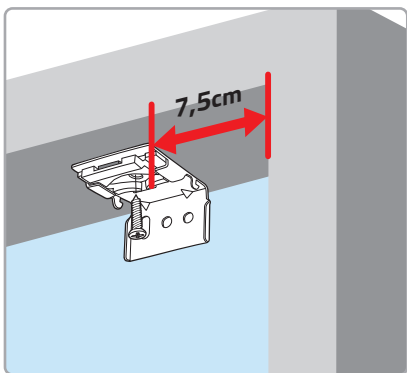
Indvendig montering Gå til trin 1a



Udvendig montering Gå til trin 1b



> Trin 1a: Montering af beslag - Indvendig montering

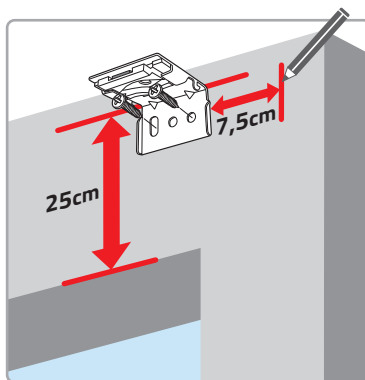
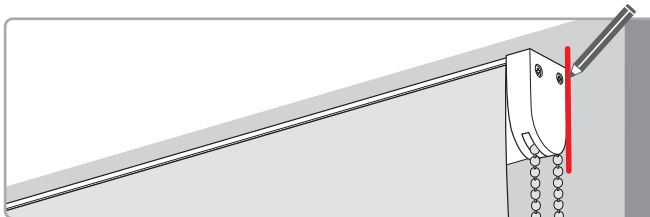


Placér beslaget **7,5 cm** fra hjørnet i vindueskarmen.

Ved mere end to beslag, opsættes de resterende med ligeligt fordelt afstand.

> Trin 1b: Montering af beslag - Udvendig montering

Hold gardinet over vindueskarmen og afmærk enderne med blyant.

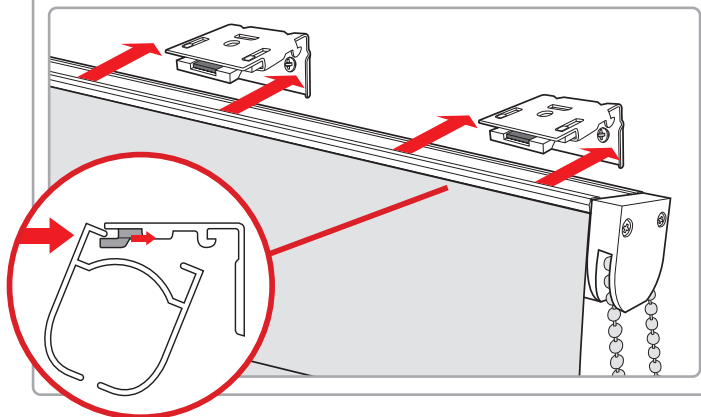


Placér beslaget **7,5 cm** fra afmærkningen, og **25 cm** over vindueskarmen.

Ved mere end to beslag, opsættes de resterende med ligeligt fordelt afstand.

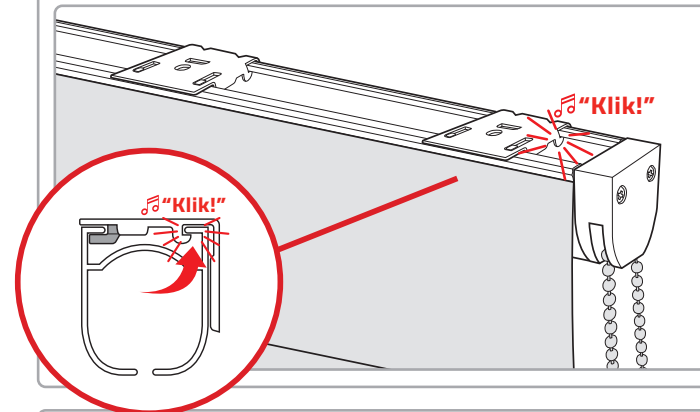
> Trin 2b: Fastgørelse af gardinskinnen (saksebeslag)

Tryk gardinskinnen diagonalt ind i saksebeslagene.



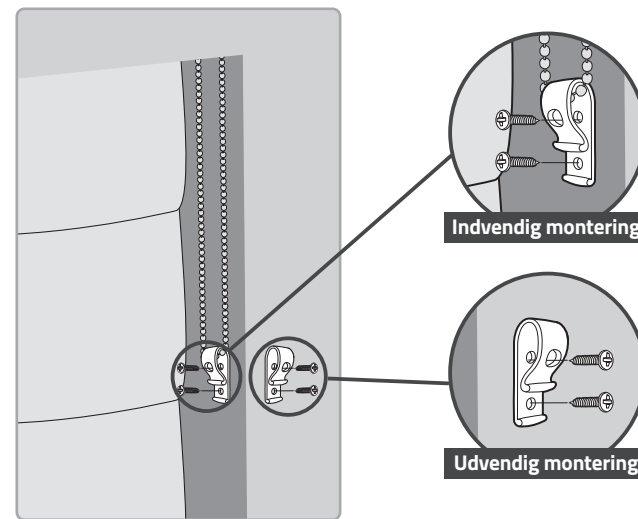
> (Fortsat) Trin 2b: Fastgørelse af øverste gardinskinne (saksebeslag)

"Klik" efterfølgende skinnen baglæns.



> Trin 3: Montering af kædeholder

Monter kædeholderen med let spænding på kæden, så snorene ikke udgør en fare for børn.



Indvendig montering

Udvendig montering

OBS! Installér samt brug kun de medfølgende dele i henhold til vejledningen.





ADVARSEL

Læs følgende instruktioner før brug!

> Børnesikkerhed

Børn kan utilsigtet blive viklet ind i snore og kæder. Følg instruktionerne nedenfor for at undgå, at dit barn kommer til skade:

- ✓ Hold altid træksnore og kæder uden for børns rækkevidde. Snore kan blive viklet rundt omkring barnets hals.
- ✓ Placér senge, tremmesenge og andre møbler uden for rækkevidde af træksnore og kæder.
- ✓ Bind ikke snore og kæder sammen. Sørg for, at snorene ikke danner løkker, eller at kæderne bliver sammenfiltrede.

Brug altid de medfølgende kæde- og snorholdere!



> Garanti og reparation

Gardiner fra Veneta.com leveres som standard med 8 års garanti. Har du modtaget et defekt eller beskadiget produkt?

Så giv os hurtigst muligt besked via dk.veneta.com/kundeservice, og vedhæft et billede af det beskadigede eller defekte produkt. Vi vil herefter kontakte dig inden for 2 hverdage.

VENETA.COM

Tak for din ordre!

Vi vil gerne høre fra dig!

Skriv en anmeldelse af os på dk.veneta.com/anmeldelser



8 års garanti
på alle gardiner



Op til 40% billigere
end i butikkerne



Skræddersyet
så det altid passer



Gratis opmålingsforsikring
Kun hos Veneta.com

